

# GETTING STARTED? EASY.



ZNLN18FS1

<b>EL</b> Οδηγίες Χρήσης Ψυγειοκαταψύκτης	2
<b>RO</b> Manual de utilizare Frigider cu congelator	20

# ZANUSSI

## ΕΠΙΣΚΕΦΘΕΙΤΕ ΤΟΝ ΙΣΤΟΤΟΠΟ ΜΑΣ ΓΙΑ ΝΑ:



Βρείτε υποδείξεις χρήσης, φυλλάδια, συμβουλές για την επίλυση προβλημάτων, πληροφορίες, σέρβις και επισκευής:  
[www.zanussi.com/support](http://www.zanussi.com/support)

## ⚠ ΠΛΗΡΟΦΟΡΙΕΣ ΓΙΑ ΤΗΝ ΑΣΦΑΛΕΙΑ

Πριν από την εγκατάσταση και τη χρήση της συσκευής, διαβάστε προσεκτικά τις παρεχόμενες οδηγίες. Ο κατασκευαστής δεν είναι υπεύθυνος για τυχόν τραυματισμούς ή ζημιές που είναι αποτέλεσμα λανθασμένης εγκατάστασης ή χρήσης. Να φυλάσσετε πάντα αυτές τις οδηγίες σε ένα ασφαλές μέρος με εύκολη πρόσβαση για μελλοντική αναφορά.

## ΑΣΦΑΛΕΙΑ ΠΑΙΔΙΩΝ ΚΑΙ ΕΥΠΑΘΩΝ ΑΤΟΜΩΝ

- Η συσκευή αυτή μπορεί να χρησιμοποιηθεί από παιδιά ηλικίας 8 ετών και άνω και από άτομα με μειωμένες σωματικές, αισθητηριακές ή πνευματικές δυνατότητες ή έλλειψη εμπειρίας και γνώσης, εάν επιβλέπονται ή έχουν λάβει οδηγίες σχετικά με τη χρήση της συσκευής με ασφαλή τρόπο και κατανοούν τους κινδύνους που ενέχονται.
- Παιδιά ηλικίας μεταξύ 3 και 8 ετών επιτρέπεται να φορτώνουν και να αδειάζουν τη συσκευή, με την προϋπόθεση ότι έχουν λάβει σωστές οδηγίες.
- Αυτή η συσκευή μπορεί να χρησιμοποιηθεί από άτομα με εκτεταμένες και περίπλοκες αναπηρίες, με την προϋπόθεση ότι έχουν λάβει σωστές οδηγίες.
- Παιδιά ηλικίας μικρότερης των 3 ετών πρέπει να παραμένουν μακριά από τη συσκευή εκτός αν επιβλέπονται συνεχώς.
- Τα παιδιά πρέπει να εποπτεύονται ώστε να διασφαλίζεται ότι δεν παίζουν με τη συσκευή.
- Τα παιδιά δεν πρέπει να εκτελούν τον καθαρισμό και τη συντήρηση που εκτελεί ο χρήστης στη συσκευή χωρίς επίβλεψη.
- Φυλάσσετε όλα τα υλικά συσκευασίας μακριά από τα παιδιά και απορρίψτε τα κατάλληλα.

## ΓΕΝΙΚΕΣ ΠΛΗΡΟΦΟΡΙΕΣ ΓΙΑ ΤΗΝ ΑΣΦΑΛΕΙΑ

- Η συσκευή αυτή προορίζεται μόνο για την αποθήκευση τροφίμων και ποτών.
- Η συσκευή αυτή έχει σχεδιαστεί μόνο για οικιακή χρήση σε εσωτερικό περιβάλλον.
- Η συσκευή αυτή μπορεί να χρησιμοποιηθεί σε γραφεία, δωμάτια ξενοδοχείων, ξενώνες, αγροικίες και άλλα παρόμοια καταλύματα όπου τέτοια χρήση δεν υπερβαίνει τα επίπεδα της (μέσης) οικιακής χρήσης.
- Για την αποφυγή μόλυνσης των τροφίμων, τηρείτε τις ακόλουθες οδηγίες:
  - μην ανοίγετε την πόρτα για μεγάλα χρονικά διαστήματα,
  - καθαρίζετε συχνά τις επιφάνειες που έρχονται σε επαφή με τρόφιμα καθώς και τα προσβάσιμα συστήματα αποστράγγισης,
  - αποθηκεύετε το ωμό κρέας και ψάρι σε κατάλληλα σκεύη στο ψυγείο έτσι ώστε να μην έρχονται σε επαφή και να μη στάζουν πάνω σε άλλα τρόφιμα.
- ΠΡΟΕΙΔΟΠΟΙΗΣΗ: Διατηρείτε όλα τα ανοίγματα αερισμού στο περιβλήμα της συσκευής ή την εντοιχισμένη κατασκευή ελεύθερα από εμπόδια.
- ΠΡΟΕΙΔΟΠΟΙΗΣΗ: Μη χρησιμοποιείτε μηχανικές συσκευές ή άλλα μέσα για να επιταχύνετε τη διαδικασία απόψυξης, εκτός από εκείνα που συνιστά ο κατασκευαστής.
- ΠΡΟΕΙΔΟΠΟΙΗΣΗ: Μην προκαλείτε ζημιά στο κύκλωμα ψυκτικού μέσου.
- ΠΡΟΕΙΔΟΠΟΙΗΣΗ: Μη χρησιμοποιείτε ηλεκτρικές συσκευές εντός των θαλάμων αποθήκευσης τροφίμων της συσκευής, εκτός και αν είναι του τύπου που συνιστά ο κατασκευαστής.
- Μη χρησιμοποιείτε ψεκασμό με νερό και ατμό για τον καθαρισμό της συσκευής.
- Καθαρίστε τη συσκευή με υγρό μαλακό πανί. Χρησιμοποιείτε μόνο ουδέτερα απορρυπαντικά. Μη χρησιμοποιείτε λειαντικά προϊόντα, σφουγγαράκια που χαράσσουν, διαλύτες ή μεταλλικά αντικείμενα.

- Όταν η συσκευή είναι άδεια για μεγάλο χρονικό διάστημα, απενεργοποιήστε την, κάντε απόψυξη, καθαρίστε την, στεγνώστε την και αφήστε την πόρτα ανοιχτή για την αποφυγή δημιουργίας μούχλας εντός της συσκευής.
- Μη φυλάσσετε εκρηκτικές ουσίες όπως φιάλες αεροζόλ με εύφλεκτο προωθητικό σε αυτή τη συσκευή.
- Εάν το καλώδιο τροφοδοσίας έχει υποστεί φθορές, θα πρέπει να αντικατασταθεί από τον κατασκευαστή, το Εξουσιοδοτημένο Κέντρο Σέρβις ή ένα κατάλληλα καταρτισμένο άτομο, ώστε να αποφευχθούν τυχόν κίνδυνοι.

## ΟΔΗΓΙΕΣ ΓΙΑ ΤΗΝ ΑΣΦΑΛΕΙΑ

### ΕΓΚΑΤΑΣΤΑΣΗ



**ΠΡΟΕΙΔΟΠΟΙΗΣΗ!** Η εγκατάσταση αυτής της συσκευής πρέπει να εκτελείται μόνο από κατάλληλα καταρτισμένο άτομο.

- Αφαιρέστε όλα τα υλικά της συσκευασίας.
- Εάν η συσκευή έχει υποστεί ζημιά, μην προβείτε σε εγκατάσταση ή χρήση της.
- Μη χρησιμοποιείτε τη συσκευή προτού την τοποθετήσετε στην κατασκευή εντοιχισμού για λόγους ασφαλείας.
- Ακολουθείτε τις οδηγίες εγκατάστασης που παρέχονται με τη συσκευή.
- Πάντα να προσέχετε όταν μετακινείτε τη συσκευή καθώς είναι βαριά. Να χρησιμοποιείτε πάντα γάντια ασφαλείας και κλειστά παπούτσια.
- Διασφαλίστε την κυκλοφορία του αέρα γύρω από τη συσκευή.
- Στην πρώτη εγκατάσταση ή μετά από αναστροφή της πόρτας, περιμένετε τουλάχιστον 4 ώρες πριν συνδέσετε τη συσκευή στην παροχή ρεύματος. Αυτό γίνεται για να μπορέσει το λάδι να επιστρέψει και πάλι στον συμπιεστή.
- Προτού πραγματοποιήσετε οποιαδήποτε ενέργεια στη συσκευή (π.χ. αναστροφή της πόρτας), αποσυνδέστε το φις από την πρίζα.
- Μην εγκαθιστάτε τη συσκευή κοντά σε σώματα θέρμανσης, κουζίνες, φούρνους ή εστίες μαγειρέματος.
- Μην εκθέτετε τη συσκευή σε βροχή.
- Μην εγκαθιστάτε τη συσκευή σε χώρο όπου εκτίθεται σε άμεσο ηλιακό φως.
- Μην εγκαθιστάτε αυτή τη συσκευή σε μέρη με πολύ υγρασία ή κρύο.

- Όταν μετακινείτε τη συσκευή, ανασηκώστε την από το μπροστινό μέρος για να μην γρατζουνίσετε το δάπεδο.
- Η συσκευή περιέχει μια σακούλα με αφυγραντική ουσία. Αυτό δεν είναι παιχνίδι. Αυτό δεν είναι φαγητό. Να απορριφθεί άμεσα.

### ΗΛΕΚΤΡΙΚΉ ΣΎΝΔΕΣΗ



**ΠΡΟΕΙΔΟΠΟΙΗΣΗ!** Κίνδυνος πυρκαγιάς και ηλεκτροπληξίας.



**ΠΡΟΕΙΔΟΠΟΙΗΣΗ!** Κατά την τοποθέτηση της συσκευής φροντίστε το καλώδιο τροφοδοσίας να μην πιαστεί ή υποστεί ζημιά.



**ΠΡΟΕΙΔΟΠΟΙΗΣΗ!** Μη χρησιμοποιείτε πολύπριζα και μπαλανετζες.

- Η συσκευή πρέπει να είναι γειωμένη.
- Βεβαιωθείτε ότι οι παράμετροι στην πινακίδα τεχνικών χαρακτηριστικών είναι συμβατές με τις ονομαστικές τιμές ηλεκτρικού ρεύματος της παροχής ρεύματος.
- Χρησιμοποιείτε πάντα σωστά εγκατεστημένη πρίζα με προστασία κατά της ηλεκτροπληξίας.
- Προσέχετε να μην προκληθεί ζημιά στα ηλεκτρικά εξαρτήματα (π.χ. φις τροφοδοσίας, καλώδιο τροφοδοσίας, συμπιεστής). Επικοινωνήστε με το Εξουσιοδοτημένο Κέντρο Σέρβις ή με ηλεκτρολόγο για την αλλαγή των ηλεκτρικών εξαρτημάτων.
- Το καλώδιο τροφοδοσίας πρέπει να παραμένει χαμηλότερα από το ύψος του φις τροφοδοσίας.

- Συνδέστε το φως τροφοδοσίας στην πρίζα μόνον αφού έχει ολοκληρωθεί η εγκατάσταση. Μετά την εγκατάσταση, βεβαιωθείτε ότι είναι δυνατή η πρόσβαση στο φως τροφοδοσίας.
- Μην τραβάτε το καλώδιο τροφοδοσίας για να αποσυνδέσετε τη συσκευή. Τραβάτε πάντα το φως τροφοδοσίας.

## ΧΡΗΣΗ



**ΠΡΟΕΙΔΟΠΟΙΗΣΗ!** Κίνδυνος τραυματισμού, εγκαυμάτων, ηλεκτροπληξίας ή πυρκαγιάς.



Η συσκευή περιέχει εύφλεκτο αέριο, ισοβουτάνιο (R600a), ένα φυσικό αέριο με υψηλό επίπεδο περιβαλλοντικής συμβατότητας. Προσέχετε να μην προκληθεί ζημιά στο κύκλωμα ψυκτικού υγρού που περιέχει ισοβουτάνιο.

- Μην αλλάζετε τις προδιαγραφές αυτής της συσκευής.
- Οποιαδήποτε χρήση του εντοιχιζόμενου προϊόντος ως ανεξάρτητο προϊόν απαγορεύεται αυστηρά.
- Μην τοποθετείτε ηλεκτρικές συσκευές (π.χ. παγωτομηχανές) μέσα στη συσκευή εκτός και αν αναφέρονται ως κατάλληλες για χρήση από τον κατασκευαστή.
- Εάν προκληθεί ζημιά στο κύκλωμα ψυκτικού μέσου, βεβαιωθείτε ότι δεν υπάρχουν φλόγες και πηγές ανάφλεξης στον χώρο. Αερίστε το δωμάτιο.
- Μην αφήσετε ζεστά αντικείμενα να έρθουν σε επαφή με τα πλαστικά μέρη της συσκευής.
- Μην τοποθετείτε αναψυκτικά στον θάλαμο του καταψύκτη. Αυτό θα δημιουργήσει πίεση στο κουτάκι.
- Μη φυλάσσετε εύφλεκτα αέρια και υγρά στη συσκευή.
- Μην τοποθετείτε εύφλεκτα προϊόντα ή στοιχεία που είναι βρεγμένα με εύφλεκτα προϊόντα μέσα, κοντά ή πάνω στη συσκευή.
- Μην αγγίζετε τον συμπιεστή ή τον συμπυκνωτή. Είναι καυτοί.
- Μην αφαιρείτε ή αγγίζετε αντικείμενα από τον θάλαμο του καταψύκτη αν τα χέρια σας είναι βρεγμένα ή νωπά.
- Μην καταψύχετε εκ νέου τρόφιμα που έχουν αποψυχθεί.
- Ακολουθείτε τις οδηγίες αποθήκευσης στη συσκευασία των κατεψυγμένων τροφίμων.
- Τυλίξτε τα τρόφιμα σε υλικό συσκευασίας κατάλληλο για αποθήκευση τροφίμων πριν τα τοποθετήσετε στον θάλαμο καταψύκτη.

## ΕΣΩΤΕΡΙΚΟΣ ΦΩΤΙΣΜΟΣ



**ΠΡΟΕΙΔΟΠΟΙΗΣΗ!** Κίνδυνος ηλεκτροπληξίας.

- Το προϊόν αυτό περιέχει φωτεινή πηγή της τάξης ενεργειακής απόδοσης G.
- Σχετικά με τον/τους λαμπτήρα/λαμπτήρες εντός αυτού του προϊόντος και τους ανταλλακτικούς λαμπτήρες που πωλούνται ξεχωριστά: Αυτοί οι λαμπτήρες προορίζονται ώστε να αντέχουν σε εξαιρετικά δύσκολες συνθήκες σε οικιακές συσκευές, όπως σε θερμοκρασίες, δονήσεις, υγρασία ή προορίζονται να σηματοδοτούν πληροφορίες σχετικά με τη λειτουργική κατάσταση της συσκευής. Δεν προορίζονται για χρήση σε άλλες εφαρμογές και δεν είναι κατάλληλοι για τον φωτισμό οικιακών χώρων.

## ΦΡΟΝΤΙΔΑ ΚΑΙ ΚΑΘΑΡΙΣΜΑ



**ΠΡΟΕΙΔΟΠΟΙΗΣΗ!** Κίνδυνος τραυματισμού ή βλάβης της συσκευής.

- Πριν από την πραγματοποίηση συντήρησης, απενεργοποιήστε τη συσκευή και αποσυνδέστε το φως τροφοδοσίας από την πρίζα.
- Η συσκευή αυτή περιέχει υδρογονάνθρακες στην ψυκτική μονάδα. Η συντήρηση και η αναπλήρωση του ψυκτικού υγρού της μονάδας πρέπει να πραγματοποιούνται μόνο από εξειδικευμένο άτομο.
- Επιθεωρείτε τακτικά την αποστράγγιση της συσκευής και, αν απαιτείται, καθαρίζετε την. Εάν η αποστράγγιση είναι φραγμένη, το νερό απόψυξης συσσωρεύεται στο κάτω μέρος της συσκευής.

## ΣΈΡΒΙΣ

- Για την επισκευή της συσκευής, επικοινωνήστε με το Εξουσιοδοτημένο Κέντρο Σέρβις. Χρησιμοποιείτε μόνο γνήσια ανταλλακτικά.
- Έχετε υπόψη σας ότι αν εκτελεστεί επισκευή από εσάς ή από μη επαγγελματία τεχνικό, μπορεί να υπάρξουν συνέπειες ως προς την ασφάλεια και ενδέχεται να ακυρωθεί η εγγύηση.
- Τα ακόλουθα ανταλλακτικά θα είναι διαθέσιμα για 7 έτη μετά τη διακοπή του μοντέλου: θερμοστάτες, αισθητήρες θερμοκρασίας, πλακέτες κυκλώματος, πηγές φωτισμού, λαβές πόρτας, μεντεσέδες πόρτας, δίσκοι και καλάθια. Έχετε υπόψη σας ότι μερικά από αυτά τα ανταλλακτικά είναι διαθέσιμα μόνο σε επαγγελματίες τεχνικούς και ότι δεν είναι όλα

τα ανταλλακτικά κατάλληλα για όλα τα μοντέλα.

- Τα λάστιχα πόρτας θα είναι διαθέσιμα για 10 έτη αφότου διακοπεί η κυκλοφορία του μοντέλου.

## ΑΠΟΡΡΙΨΗ



**ΠΡΟΕΙΔΟΠΟΙΗΣΗ!** Κίνδυνος τραυματισμού ή ασφυξίας.

- Αποσυνδέστε τη συσκευή από την τροφοδοσία ρεύματος.
- Κόψτε το καλώδιο τροφοδοσίας και απορρίψτε το.

- Αφαιρέστε την πόρτα για να αποτραπεί ο εγκλεισμός παιδιών ή ζώων μέσα στη συσκευή.
- Το κύκλωμα ψυκτικού υγρού και τα μονωτικά υλικά αυτής της συσκευής είναι φιλικά προς το όζον.
- Ο αφρός μόνωσης περιέχει εύφλεκτο αέριο. Επικοινωνήστε με τις δημοτικές αρχές για πληροφορίες σχετικά με τη σωστή απόρριψη της συσκευής.
- Μην προκαλείτε ζημιά στο τμήμα της ψυκτικής μονάδας που βρίσκεται κοντά στον εναλλάκτη θερμότητας.

## ΕΓΚΑΤΑΣΤΑΣΗ

---



**ΠΡΟΕΙΔΟΠΟΙΗΣΗ!** Ανατρέξτε στα κεφάλαια σχετικά με την Ασφάλεια.

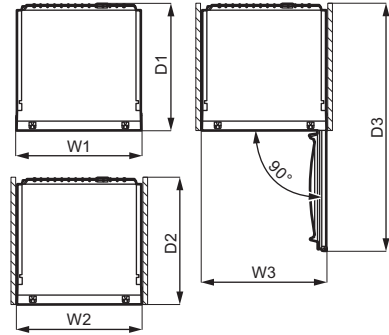
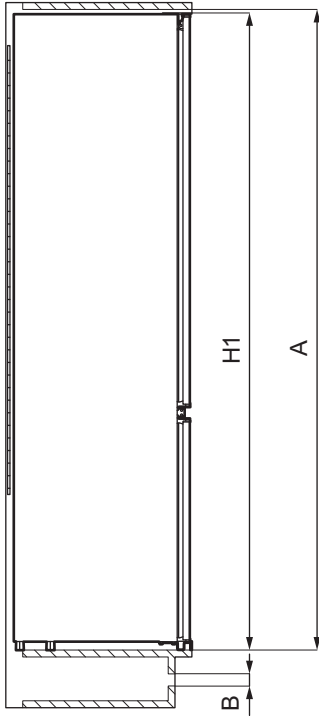


**ΠΡΟΕΙΔΟΠΟΙΗΣΗ!** Ανατρέξτε στο έγγραφο οδηγιών εγκατάστασης για να εγκαταστήσετε τη συσκευή σας.



**ΠΡΟΕΙΔΟΠΟΙΗΣΗ!** Στερεώστε τη συσκευή σύμφωνα με το έγγραφο οδηγιών εγκατάστασης για να αποφύγετε τον κίνδυνο αστάθειας της συσκευής.

## ΔΙΑΣΤΑΣΕΙΣ



### Συνολικές διαστάσεις <sup>1</sup>

H1	mm	1772
W1*	mm	548
D1	mm	549

<sup>1</sup> το ύψος, πλάτος και βάθος της συσκευής χωρίς τη λαβή

\* που περιλαμβάνει το πλάτος των κάτω μεντεσέδων (8 mm)

### Χώρος που απαιτείται κατά τη χρήση <sup>2</sup>

A	mm	1780
B	mm	36

<sup>2</sup> το ύψος, πλάτος και βάθος της συσκευής συμπεριλαμβανόμενης της λαβής, συν τον απαραίτητο χώρο για την ελεύθερη κυκλοφορία του αέρα ψύξης

\* που περιλαμβάνει το πλάτος των κάτω μεντεσέδων (8 mm)

### Χώρος που απαιτείται κατά τη χρήση <sup>2</sup>

H2 (A+B)	mm	1816
W2*	mm	548
D2	mm	551

### Συνολικός χώρος που απαιτείται κατά τη χρήση <sup>3</sup>

H3 (A+B)	mm	1816
W3*	mm	548

## Συνολικός χώρος που απαιτείται κατά τη χρήση <sup>3</sup>

D3	mm	1071
----	----	------

<sup>3</sup> το ύψος, πλάτος και βάθος της συσκευής συμπεριλαμβανόμενης της λαβής, συν τον απαραίτητο χώρο για την ελεύθερη κυκλοφορία του αέρα ψύξης, συν τον χώρο που απαιτείται για το άνοιγμα της πόρτας στην ελάχιστη γωνία για την αφαίρεση όλου του εσωτερικού εξοπλισμού

\* που περιλαμβάνει το πλάτος των κάτω μεντεσέδων (8 mm)

### ΘΈΣΗ

Για τη διασφάλιση της βέλτιστης λειτουργικότητας της συσκευής, δεν πρέπει να τοποθετήσετε τη συσκευή κοντά σε πηγή θερμότητας (φούρνο, σόμπες, καλοριφέρ, κουζίνες ή εστίες) ή σε μέρος με άμεσο ηλιακό φως. Εξασφαλίστε την ελεύθερη κυκλοφορία του αέρα στο πίσω μέρος του θαλάμου.

Η συσκευή αυτή πρέπει να εγκατασταθεί σε στεγνό, καλά αεριζόμενο εσωτερικό χώρο.

Αυτή η συσκευή προορίζεται για χρήση σε θερμοκρασία περιβάλλοντος με εύρος από 10°C έως 43°C.



Η σωστή λειτουργία της συσκευής μπορεί να διασφαλιστεί μόνο εντός του καθορισμένου εύρους θερμοκρασίας.



Εάν έχετε οποιεσδήποτε απορίες σχετικά με τη θέση εγκατάστασης της συσκευής, απευθυνθείτε στον πωλητή, στην υπηρεσία εξυπηρέτησης πελατών ή στο πλησιέστερο Εξουσιοδοτημένο Κέντρο Σέρβις.



Πρέπει να είναι δυνατή η αποσύνδεση της συσκευής από την παροχή ρεύματος. Επομένως, η πρόσβαση στο φως πρέπει να είναι εύκολη μετά την εγκατάσταση.

### ΗΛΕΚΤΡΙΚΗ ΣΎΝΔΕΣΗ

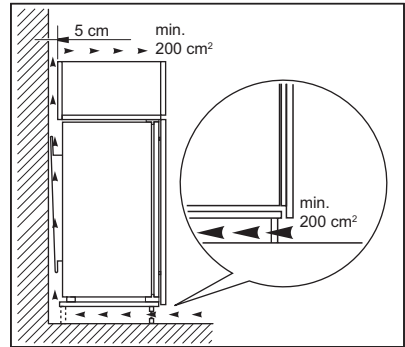
- Πριν από τη σύνδεση, επαληθεύστε ότι η τάση και η συχνότητα που αναγράφονται στην

πινακίδα τεχνικών χαρακτηριστικών αντιστοιχούν στα χαρακτηριστικά της παροχής σας.

- Η συσκευή πρέπει να είναι γειωμένη. Το φως του καλωδίου τροφοδοσίας διαθέτει μια επαφή για τον σκοπό αυτό. Εάν η πρίζα δεν είναι γειωμένη, συνδέστε τη συσκευή σε μια μεμονωμένη γείωση σύμφωνα με τους τρέχοντες κανονισμούς, αφού συμβουλευθείτε έναν επαγγελματία ηλεκτρολόγο.
- Σε περίπτωση μη τήρησης των παραπάνω προφυλάξεων ασφαλείας, ο κατασκευαστής δεν φέρει καμία ευθύνη.
- Η συσκευή αυτή συμμορφώνεται με τις Οδηγίες της ΕΟΚ.

### ΑΠΑΙΤΗΣΕΙΣ ΕΞΑΕΡΙΣΜΟΥ<sup>4</sup>

Η ροή του αέρα πίσω από τη συσκευή πρέπει να είναι επαρκής.



**ΠΡΟΣΟΧΗ!** Για την εγκατάσταση ανατρέξτε στις οδηγίες εγκατάστασης.

### ΔΥΝΑΤΟΤΗΤΑ ΑΝΤΙΣΤΡΟΦΗΣ ΤΗΣ ΠΟΡΤΑΣ

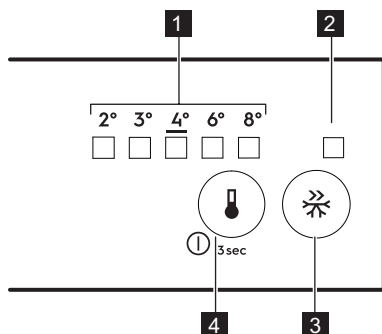
Ανατρέξτε στην ξεχωριστή τεκμηρίωση με οδηγίες για την εγκατάσταση και την αντιστροφή της πόρτας.



**ΠΡΟΣΟΧΗ!** Σε κάθε στάδιο της αντιστροφής της πόρτας, προστατέψτε το δάπεδο από γρατζουνιές με ένα ανθεκτικό υλικό.



# ΧΕΙΡΙΣΤΗΡΙΟ



1. Λυχνία LED ένδειξης θερμοκρασίας
2. Ένδειξη FastFreeze
3. Κουμπί FastFreeze
4. Κουμπί ρυθμιστή Κουμπί ΕΝΕΡΓΟΠΟΙΗΣΗΣ/ ΑΠΕΝΕΡΓΟΠΟΙΗΣΗΣ

## ΕΝΕΡΓΟΠΟΙΗΣΗ ΤΗΣ ΣΥΣΚΕΥΗΣ

1. Συνδέστε το φως στην πρίζα τοίχου.
2. Αγγίξτε το κουμπί του ρυθμιστή θερμοκρασίας αν όλες οι ενδείξεις LED είναι σβηστές.

## ΑΠΕΝΕΡΓΟΠΟΙΗΣΗ ΤΗΣ ΣΥΣΚΕΥΗΣ

Κρατήστε πατημένο το κουμπί του ρυθμιστή θερμοκρασίας για 3 δευτερόλεπτα. Όλες οι ενδεικτικές λυχνίες σβήνουν.

## ΡΥΘΜΙΣΗ ΘΕΡΜΟΚΡΑΣΙΑΣ

Για τη λειτουργία της συσκευής, αγγίξτε τον ρυθμιστή θερμοκρασίας, μέχρι να ανάψει η ένδειξη LED που αντιστοιχεί στην απαιτούμενη θερμοκρασία. Η επιλογή είναι προοδευτική και κυμαίνεται από 2°C έως 8°C. Η συνιστώμενη ρύθμιση είναι 4°C.

1. Ρυθμιστής θερμοκρασίας αφής. Η τρέχουσα ένδειξη θερμοκρασίας αναβοσβήνει. Όταν αγγίξετε τον ρυθμιστή θερμοκρασίας, η ρύθμιση μετακινείται κατά μία θέση. Η αντίστοιχη ένδειξη LED αναβοσβήνει για λίγο.

# ΚΑΘΗΜΕΡΙΝΉ ΧΡΉΣΗ

## ΤΟΠΟΘΈΤΗΣΗ ΤΩΝ ΡΑΦΙΩΝ ΤΗΣ ΠΟΡΤΑΣ

Για την αποθήκευση τροφίμων διαφόρων μεγεθών, τα ράφια της πόρτας μπορούν να τοποθετηθούν σε διάφορα ύψη.

2. Αγγίξτε τον ρυθμιστή θερμοκρασίας μέχρι να επιλεγεί η απαιτούμενη θερμοκρασία.



Η ρυθμισμένη θερμοκρασία θα επιτευχθεί εντός 24 ωρών. Η ρυθμισμένη θερμοκρασία παραμένει αποθηκευμένη ακόμα και μετά από διακοπή ρεύματος.

## ΛΕΙΤΟΥΡΓΙΑ FASTFREEZE

Η λειτουργία FastFreeze χρησιμοποιείται για την εκτέλεση πρόψυξης και ταχείας κατάψυξης κατά σειρά στον θάλαμο καταψύκτη. Αυτή η λειτουργία επιταχύνει την κατάψυξη φρέσκων τροφίμων και ταυτόχρονα προστατεύει τα ήδη αποθηκευμένα τρόφιμα στον θάλαμο του καταψύκτη από ανεπιθύμητη αύξηση της θερμοκρασίας.



Για να καταψύξετε φρέσκα τρόφιμα, ενεργοποιήστε τη λειτουργία FastFreeze τουλάχιστον 24 ώρες προτού τοποθετήσετε τα τρόφιμα για να ολοκληρωθεί η πρόψυξη.

Για την ενεργοποίηση της λειτουργίας FastFreeze, πιέστε το κουμπί FastFreeze. Η ένδειξη FastFreeze ανάβει.



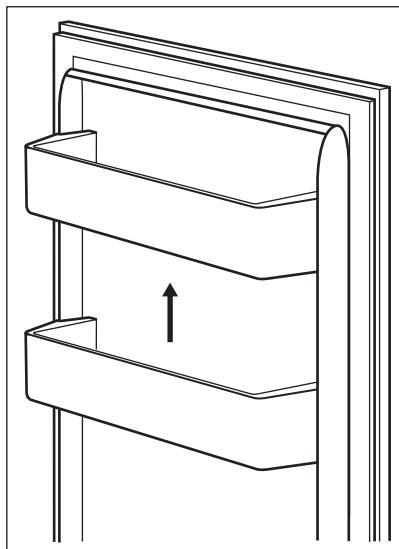
Αυτή η λειτουργία διακόπτεται αυτόματα μετά από 52 ώρες.

Μπορείτε να απενεργοποιήσετε τη λειτουργία οποιαδήποτε στιγμή, πιέζοντας ξανά το κουμπί FastFreeze. Η ένδειξη FastFreeze σβήνει.

## ΣΥΝΑΓΕΡΜΟΣ ΑΝΟΙΧΤΗΣ ΠΟΡΤΑΣ

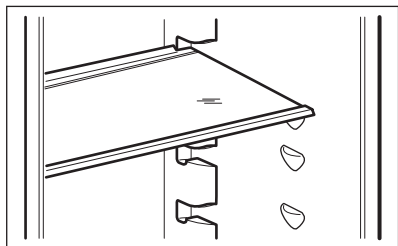
Αν η πόρτα του ψυγείου παραμένει ανοιχτή για περίπου 5 λεπτά, ενεργοποιείται ο ήχος. Κατά τη διάρκεια του συναγερμού, ο ήχος μπορεί να απενεργοποιηθεί πιέζοντας οποιοδήποτε κουμπί. Ο ήχος απενεργοποιείται αυτόματα μετά από περίπου μία ώρα έτσι ώστε να μην προκαλεί όχληση. Ο συναγερμός απενεργοποιείται μόλις κλείσει η πόρτα.

1. Τραβήξτε σταδιακά το ράφι προς τα πάνω μέχρι να απελευθερωθεί.
2. Χρειάζεται επανατοποθέτηση.



### ΜΕΤΑΚΙΝΟΥΜΕΝΑ ΡΑΦΙΑ

Τα τοιχώματα του ψυγείου διαθέτουν μια σειρά από ράγες, ώστε να μπορείτε να τοποθετήσετε τα ράφια σε όποια θέση επιθυμείτε.



**i** Για να διασφαλίσετε τη σωστή κυκλοφορία του αέρα, μη μετακινήσετε το γυάλινο ράφι επάνω από το συρτάρι λαχανικών.

### ΣΥΡΤΑΡΙΑ ΛΑΧΑΝΙΚΩΝ

Υπάρχουν ειδικά συρτάρια στο κάτω μέρος της συσκευής που είναι κατάλληλα για την αποθήκευση φρούτων και λαχανικών.

### ΚΑΤΑΨΥΞΗ ΦΡΕΣΚΩΝ ΤΡΟΦΙΜΩΝ

Ο θάλαμος καταψύκτη είναι κατάλληλος για την κατάψυξη τροφίμων και τη φύλαξη τροφίμων κατάψυξης και βαθιάς κατάψυξης για μεγάλο χρονικό διάστημα.

Για την κατάψυξη φρέσκων τροφίμων, ενεργοποιήστε τη λειτουργία FastFreeze

τουλάχιστον 24 ώρες προτού τοποθετήσετε τα τρόφιμα στον θάλαμο του καταψύκτη.

Αποθηκεύστε τα φρέσκα τρόφιμα ομοιόμορφα κατανεμημένα σε όλους τους θαλάμους ή τα συρτάρια.

Η μέγιστη ποσότητα τροφίμων που μπορεί να καταψυχθεί χωρίς να προστεθούν επιπλέον φρέσκα τρόφιμα σε διάρκεια 24 ωρών, καθορίζεται στην πινακίδα τεχνικών χαρακτηριστικών (μια ετικέτα που βρίσκεται στο εσωτερικό της συσκευής).

Όταν ολοκληρωθεί η διαδικασία κατάψυξης, η συσκευή επιστρέφει αυτόματα στην προηγούμενη ρύθμιση θερμοκρασίας (βλ. «Λειτουργία FastFreeze»).

**i** Σε αυτή την περίπτωση, η θερμοκρασία εντός του ψυγείου μπορεί να μεταβληθεί ελαφρώς.

Για περισσότερες πληροφορίες, ανατρέξτε στην ενότητα «Συμβουλές κατάψυξης».

### ΑΠΟΘΗΚΕΥΣΗ ΚΑΤΕΨΥΓΜΕΝΩΝ ΤΡΟΦΙΜΩΝ

Όταν ενεργοποιείτε τη συσκευή για πρώτη φορά ή μετά από μια περίοδο μη λειτουργίας, προτού τοποθετήσετε τα προϊόντα στον θάλαμο, η συσκευή πρέπει να λειτουργήσει για τουλάχιστον 3 ώρες με ενεργοποιημένη τη λειτουργία FastFreeze.

Τα συρτάρια του καταψύκτη εξασφαλίζουν τον γρήγορο και εύκολο εντοπισμό των τροφίμων που θέλετε.

Εάν πρόκειται να αποθηκευτούν μεγάλες ποσότητες τροφίμων, αφαιρέστε όλα τα συρτάρια και τοποθετήστε τα τρόφιμα στα ράφια.

Διατηρείτε τα τρόφιμα σε απόσταση τουλάχιστον 15 mm από την πόρτα.



**ΠΡΟΣΟΧΗ!** Σε περίπτωση κατά λάθος απόψυξης, για παράδειγμα σε περίπτωση διακοπής ρεύματος, εάν το ρεύμα ήταν κομμένο για περισσότερο από την τιμή που αναγράφεται στην πινακίδα τεχνικών χαρακτηριστικών στην ενότητα «χρόνος ανόδου», τα αποψυγμένα τρόφιμα πρέπει να καταναλωθούν σύντομα ή να μαγειρευτούν αμέσως και, στη συνέχεια να κρυώσουν για να καταψυχθούν και πάλι.

### ΑΠΟΨΥΞΗ

Τα τρόφιμα βαθιάς κατάψυξης ή της κατάψυξης, πριν την κατανάλωσή τους, μπορούν να

αποψύχονται στο ψυγείο ή εντός πλαστικής σακούλας μέσα σε κρύο νερό.

Αυτό εξαρτάται από τον διαθέσιμο χρόνο και τον τύπο φαγητού. Τα μικρά κομμάτια μπορούν να μαγειρεύονται ακόμη και κατεψυγμένα.

## ΠΑΓΑΚΙΑ

Η συσκευή αυτή είναι εξοπλισμένη με μία ή περισσότερες θήκες για παγάκια.



Μη χρησιμοποιείτε μεταλλικά αντικείμενα για να αφαιρέσετε τις θήκες από τον καταψύκτη.

1. Γεμίστε αυτές τις θήκες με νερό.
2. Τοποθετήστε τις θήκες για παγάκια στο θάλαμο καταψύκτη.

# ΥΠΟΔΕΪΞΕΙΣ ΚΑΙ ΣΥΜΒΟΥΛΕΣ

## ΥΠΟΔΕΪΞΕΙΣ ΓΙΑ ΕΞΟΙΚΟΝΟΜΗΣΗ ΕΝΕΡΓΕΙΑΣ


- Καταψύκτης: Η εσωτερική διαμόρφωση της συσκευής είναι αυτή που εξασφαλίζει την πιο αποδοτική χρήση ενέργειας.
- Ψυγείο: Η πιο αποδοτική χρήση ενέργειας εξασφαλίζεται με τη διαμόρφωση των συρταριών στο κάτω μέρος της συσκευής και την ομοιόμορφη κατανομή των ραφιών. Η θέση των κάδων πόρτας δεν επηρεάζει την κατανάλωση ενέργειας.
- Μην ανοίγετε την πόρτα συχνά και μην την αφήνετε ανοιχτή για περισσότερο από ό,τι είναι απαραίτητο.
- Καταψύκτης: Όσο χαμηλότερη είναι η ρύθμιση θερμοκρασίας, τόσο υψηλότερη θα είναι η κατανάλωση ενέργειας.
- Ψυγείο: Μην ρυθμίζετε σε πολύ υψηλή θερμοκρασία για να εξοικονομήσετε ενέργεια εκτός αν αυτό είναι απαραίτητο λόγω των χαρακτηριστικών των τροφίμων.
- Αν η θερμοκρασία περιβάλλοντος είναι υψηλή, ο ρυθμιστής θερμοκρασίας έχει οριστεί σε χαμηλή θερμοκρασία και η συσκευή είναι πλήρως φορτωμένη, ο συμπιεστής ίσως λειτουργεί συνεχώς, προκαλώντας τη δημιουργία πάγου στον εξαμιστήρα. Σε αυτή την περίπτωση, θέστε τον ρυθμιστή θερμοκρασίας σε υψηλότερη θερμοκρασία ώστε να είναι δυνατή η αυτόματη απόψυξη καθώς και η εξοικονόμηση ενέργειας.
- Εξασφαλίστε καλή κυκλοφορία αέρα. Μην καλύπτετε τις γρίλιες ή τις σπές εξαερισμού.

## ΣΥΜΒΟΥΛΕΣ ΚΑΤΑΨΥΞΗΣ

- Ενεργοποιήστε τη λειτουργία FastFreeze τουλάχιστον 24 ώρες πριν από την τοποθέτηση των τροφίμων στον θάλαμο του καταψύκτη.
- Πριν από την κατάψυξη, τυλίξτε και σφραγίστε τα φρέσκα τρόφιμα σε: αλουμινόχαρτο, πλαστική μεμβράνη ή σακούλες, αεροστεγή δοχεία με καπάκι.

- Για πιο αποδοτική κατάψυξη και απόψυξη διαχωρίζετε τα τρόφιμα σε μικρές μερίδες.
- Συνιστάται να τοποθετείτε ετικέτες και ημερομηνίες σε όλα σας τα κατεψυγμένα τρόφιμα. Αυτό θα σας βοηθήσει να αναγνωρίζετε τα τρόφιμα και να γνωρίζετε πότε πρέπει να καταναλωθούν προτού χαλάσουν.
- Τα τρόφιμα πρέπει να είναι φρέσκα όταν καταψύχονται ώστε να διατηρηθεί η καλή ποιότητα. Ειδικά τα φρούτα και τα λαχανικά πρέπει να καταψύχονται μετά τη συγκομιδή ώστε να διατηρούν όλα τους τα θρεπτικά συστατικά.
- Μην καταψύχετε μπουκάλια ή κουτάκια με υγρά και ειδικότερα ροφήματα που περιέχουν διοξείδιο του άνθρακα καθώς ενδέχεται να εκραγούν κατά την ψύξη τους.
- Μην τοποθετείτε ζεστά φαγητά στον θάλαμο του καταψύκτη. Αφήστε τα να κρυώσουν σε θερμοκρασία δωματίου προτού τα τοποθετήσετε εντός του θαλάμου.
- Για την αποφυγή αύξησης της θερμοκρασίας των ήδη κατεψυγμένων τροφίμων, μην τοποθετείτε φρέσκα μη κατεψυγμένα τρόφιμα δίπλα σε κατεψυγμένα. Τοποθετήστε τρόφιμα σε θερμοκρασία δωματίου στο μέρος του θαλάμου καταψύκτη όπου δεν υπάρχουν κατεψυγμένα τρόφιμα.
- Μην τρώτε παγάκια, πάγο ή γρανίτες αμέσως μόλις τα βγάλετε από τον καταψύκτη. Υπάρχει κίνδυνος κρουσπαγήματος.
- Μην καταψύχετε πάλι αποψυγμένα φαγητά. Αν τα τρόφιμα έχουν αποψυχθεί, μαγειρέψτε τα, αφήστε τα να κρυώσουν και κατόπιν καταψύξτε τα.

## ΥΠΟΔΕΪΞΕΙΣ ΓΙΑ ΑΠΟΘΗΚΕΥΣΗ ΚΑΤΕΨΥΓΜΕΝΩΝ ΤΡΟΦΙΜΩΝ

- Ο θάλαμος του καταψύκτη είναι εκείνος που επισημαίνεται με την ένδειξη .
- Η μεσαία ρύθμιση θερμοκρασίας διασφαλίζει καλή διατήρηση των κατεψυγμένων τροφίμων.

Μια υψηλότερη ρύθμιση θερμοκρασίας εντός της συσκευής μπορεί να οδηγήσει σε μικρότερη διάρκεια ζωής των τροφίμων.

- Ολόκληρος ο θάλαμος καταψύκτη είναι κατάλληλος για την αποθήκευση κατεψυγμένων τροφίμων.
- Αφήστε αρκετό χώρο γύρω από τα τρόφιμα ώστε να κυκλοφορεί ελεύθερα ο αέρας.
- Για σωστή αποθήκευση, ανατρέξτε στην ετικέτα στη συσκευασία των τροφίμων για να δείτε τη διάρκεια ζωής των τροφίμων.
- Είναι σημαντικό να τυλίγετε τα τρόφιμα με τέτοιο τρόπο ώστε να αποτρέπεται η είσοδος νερού, υγρασίας ή συμπύκνωσης.

#### ΣΥΜΒΟΥΛΕΣ ΑΓΟΡΑΣ

Μετά τις αγορές στο σουίπερ μάρκετ:

- Βεβαιωθείτε ότι δεν έχει φθαρεί η συσκευασία - τα τρόφιμα μπορεί να έχουν χαλάσει. Αν η

συσκευασία είναι φουσκωμένη ή υγρή, μπορεί να μην είχε αποθηκευτεί στις ιδανικές συνθήκες και μπορεί να έχει ήδη ξεκινήσει η απόψυξη.

- Για να περιορίσετε τη διαδικασία απόψυξης, αγοράζετε τα κατεψυγμένα προϊόντα στο τέλος των αγορών σας και μεταφέρετέ τα σε θερμική και μονωμένη σακούλα.
- Τοποθετείτε τα κατεψυγμένα τρόφιμα στον καταψύκτη αμέσως μόλις επιστρέψετε από τα ψώνια.
- Αν τα τρόφιμα έχουν αποψυχθεί ακόμα και μερικώς, μην τα καταψύχετε ξανά. Καταναλώστε τα όσο το δυνατόν πιο γρήγορα.
- Τηρείτε την ημερομηνία λήξης και τις πληροφορίες αποθήκευσης στη συσκευασία.

#### ΔΙΑΡΚΕΙΑ ΖΩΗΣ ΤΡΟΦΙΜΩΝ ΓΙΑ ΤΟΝ ΘΑΛΑΜΟ ΚΑΤΑΨΥΚΤΗ

Τύπος φαγητού	Διάρκεια ζωής (μήνες)
Ψωμί	3
Φρούτα (εκτός εσπεριδοειδών)	6 - 12
Λαχανικά	8 - 10
Περисσεύματα φαγητού χωρίς κρέας	1 - 2
<b>Γαλακτοκομικά:</b>	
Βούτυρο	6 - 9
Μαλακό τυρί (π.χ. μοτσαρέλα)	3 - 4
Σκληρό τυρί (π.χ. παρμεζάνα, τσένταρ)	6
<b>Θαλασσινά:</b>	
Λιπαρά ψάρια (π.χ. σολομός, σκουμπρί)	2 - 3
Ψαριά χωρίς λίπος (π.χ. μπακαλιάρος, γλώσσα)	4 - 6
Γαρίδες	12
Καθαρισμένα οστρακοειδή και μύδια	3 - 4
Μαγειρεμένα ψάρια	1 - 2
<b>Κρέας:</b>	
Πουλερικά	9 - 12
Βοδινό	6 - 12
Χοιρινό	4 - 6
Αρνί	6 - 9
Λουκάνικο	1 - 2
Ζαμπόν	1 - 2
Περисσεύματα φαγητού με κρέας	2 - 3

## ΠΡΟΔΕΙΞΕΙΣ ΓΙΑ ΤΗΝ ΨΥΞΗ ΤΩΝ ΦΡΕΣΚΩΝ ΤΡΟΦΙΜΩΝ

- Μια καλή ρύθμιση θερμοκρασίας που διασφαλίζει τη διατήρηση των φρέσκων τροφίμων είναι μια θερμοκρασία χαμηλότερη ή ίση με +4°C.  
Μια υψηλότερη ρύθμιση θερμοκρασίας εντός της συσκευής μπορεί να οδηγήσει σε μικρότερη διάρκεια ζωής των τροφίμων.
- Συσκευάζετε τα τρόφιμα ώστε να διατηρούν τη φρεσκάδα και το άρωμά τους.
- Χρησιμοποιείτε πάντα κλειστά δοχεία για τα υγρά και για τα τρόφιμα ώστε να αποφύγετε γεύσεις ή οσμές στον θάλαμο.
- Για να αποφύγετε την ανάμιξη οσμών μεταξύ μαγειρεμένων και ωμών τροφίμων, καλύπτετε τα μαγειρεμένα τρόφιμα και χωρίζετε τα από τα ωμά.
- Συνιστάται να αποψύχετε τα τρόφιμα εντός του ψυγείου.
- Μην τοποθετείτε ζεστά φαγητά εντός της συσκευής. Βεβαιωθείτε ότι έχουν κρυώσει σε θερμοκρασία δωματίου προτού τα τοποθετήσετε.
- Για να αποτρέψετε τη σπατάλη τροφίμων, η νέα παρτίδα τροφίμων πρέπει πάντα να τοποθετείται πίσω από την παλιά.

## ΣΥΜΒΟΥΛΕΣ ΓΙΑ ΤΗΝ ΨΥΞΗ ΤΩΝ ΤΡΟΦΙΜΩΝ

- Ο θάλαμος συντήρησης φρέσκων τροφίμων είναι εκείνος που επισημαίνεται (στην πινακίδα

τεχνικών χαρακτηριστικών) με την ένδειξη



- Κρέας (όλοι οι τύποι): τυλίξτε σε κατάλληλη συσκευασία και τοποθετήστε το στο γυάλινο ράφι επάνω από το συρτάρι των λαχανικών. Μην αποθηκεύετε κρέας για περισσότερο από 1-2 ημέρες.
- Φρούτα και λαχανικά: πλύνετε τα καλά (αφαιρέστε το χόμα) και τοποθετήστε τα στο ειδικό συρτάρι (συρτάρι λαχανικών).
- Συνιστάται να μην αποθηκεύετε στο ψυγείο εξωτικά φρούτα όπως μπανάνες, μάνγκο, παπάγιες κ.λπ.
- Λαχανικά όπως οι ντομάτες, οι πατάτες, τα κρεμμύδια και τα σκόρδα δεν πρέπει να φυλάσσονται στο ψυγείο.
- Βούτυρο και τυρί: τοποθετήστε τα σε αεροστεγή δοχεία ή τυλίξτε τα με αλουμινόχαρτο ή σε πλαστικές σακούλες αφαιρώντας όσο το δυνατόν περισσότερο αέρα.
- Μπουκάλια: κλείστε τα και αποθηκεύστε τα στο ράφι μπουκαλιών στην πόρτα ή (αν διατίθεται) στη σχάρα μπουκαλιών.
- Ανατρέχετε πάντα στην ημερομηνία λήξης των προϊόντων για να γνωρίζετε πόσο καιρό να τα διατηρείτε.

## ΦΡΟΝΤΙΔΑ ΚΑΙ ΚΑΘΑΡΙΣΜΑ



**ΠΡΟΕΙΔΟΠΟΙΗΣΗ!** Ανατρέξτε στα κεφάλαια σχετικά με την Ασφάλεια.

### ΚΑΘΑΡΙΣΜΑ ΤΟΥ ΕΣΩΤΕΡΙΚΟΥ

Πριν από την πρώτη χρήση της συσκευής, το εσωτερικό και όλα τα εξαρτήματα πρέπει να πλυθούν με χλιαρό νερό και ουδέτερο σαπούνι για την αφαίρεση της τυπικής μυρωδιάς ενός ολοκίτουριου προϊόντος και, στη συνέχεια, να σκουπιστούν καλά για να στεγνώσουν.



**ΠΡΟΣΟΧΗ!** Μην χρησιμοποιείτε απορρυπαντικά ή σκόνες που χαράσσουν, χλωρίνη ή καθαριστικά που έχουν ως βάση το πετρέλαιο καθώς καταστρέφουν το φινιρίσμα.



**ΠΡΟΣΟΧΗ!** Τα εξαρτήματα και μέρη της συσκευής δεν είναι κατάλληλα για πλύσιμο σε πλυντήριο πιάτων.

### ΠΕΡΙΟΔΙΚΟΣ ΚΑΘΑΡΙΣΜΟΣ

Η συσκευή πρέπει να καθαρίζεται τακτικά:

1. Καθαρίζετε το εσωτερικό και τα εξαρτήματα με χλιαρό νερό και λίγο ουδέτερο σαπούνι.
2. Ελέγχετε και σκουπίζετε τακτικά τα λάστιχα της πόρτας, ώστε να παραμένουν καθαρά και χωρίς υπολείμματα.
3. Ξεπλύνετε και σκουπίστε καλά.

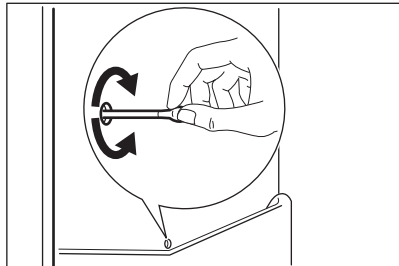
### ΑΠΟΨΥΞΗ ΨΥΓΕΪΟΥ

Ο πάγος εξαλείφεται αυτόματα από τον εξαμιστήρα του θαλάμου του ψυγείου κατά τη διάρκεια της κανονικής χρήσης. Το νερό της απόψυξης στραγγίζεται μέσω μίας κοιλότητας στο ειδικό δοχείο στο πίσω μέρος της συσκευής,

πάνω από τον συμπιεστή κινητήρα, όπου εξατμίζεται.

Είναι σημαντικό να καθαρίζετε τακτικά την οπή στραγγίσματος του νερού απόψυξης στη μέση του ψυγείου για την αποφυγή υπερχείλισης νερού και για να μην βρέξει τα τρόφιμα μέσα.

Για αυτόν τον σκοπό χρησιμοποιείτε τον καθαριστή οπής που παρέχεται με τη συσκευή.



## ΑΠΟΨΥΞΗ ΤΟΥ ΚΑΤΑΨΥΚΤΗ



**ΠΡΟΣΟΧΗ!** Μην χρησιμοποιείτε ποτέ μεταλλικά εργαλεία για να αφαιρέσετε τον πάγο από τον εξατμιστήρα, γιατί μπορεί να τον καταστρέψετε.

Μη χρησιμοποιείτε μηχανικές συσκευές ή διαφορετικά τεχνητά μέσα για την επιτάχυνση της διαδικασίας απόψυξης από εκείνα που συνιστά ο κατασκευαστής.

Μη χρησιμοποιείτε την ξύστρα πάγου που παρέχεται για την προετοιμασία φαγητού.



Περίπου 12 ώρες πριν την απόψυξη ρυθμίστε μια χαμηλότερη θερμοκρασία για να συσσωρευτεί επαρκές απόθεμα ψύξης σε περίπτωση διακοπής στη λειτουργία.

Κάποια ποσότητα πάγου θα σχηματίζεται πάντα στα ράφια του καταψύκτη και γύρω από τον επάνω θάλαμο.

Ο καταψύκτης πρέπει να αποψύχεται όταν το στρώμα πάγου έχει πάχος περίπου 3-5 mm.

1. Απενεργοποιήστε τη συσκευή ή βγάλτε το φις από την πρίζα τοίχου.

## ΑΝΤΙΜΕΤΩΠΙΣΗ ΠΡΟΒΛΗΜΑΤΩΝ



**ΠΡΟΕΙΔΟΠΟΙΗΣΗ!** Ανατρέξτε στα κεφάλαια σχετικά με την Ασφάλεια.

2. Αφαιρέστε τα αποθηκευμένα τρόφιμα και τοποθετήστε τα σε ένα δροσερό μέρος.



**ΠΡΟΣΟΧΗ!** Η άνοδος της θερμοκρασίας των συσκευασιών κατεψυγμένων τροφίμων κατά τη διάρκεια της απόψυξης μπορεί να μειώσει τη διάρκεια της ασφαλούς αποθήκευσής τους. Μην αγγίζετε τα κατεψυγμένα τρόφιμα με βρεγμένα χέρια. Τα χέρια είναι δυνατό να παγώσουν από τα τρόφιμα.

3. Αφήστε την πόρτα ανοιχτή. Προστατέψτε το δάπεδο από το νερό της απόψυξης, π.χ. με ένα πανί ή ένα επίπεδο σκεύος.
4. Για να επιταχύνετε τη διαδικασία απόψυξης, τοποθετήστε ένα καθαρολάκι με ζεστό νερό στο θάλαμο του καταψύκτη. Επιπλέον, απομακρύνετε τα κομμάτια πάγου που σπάνε και πέφτουν πριν την ολοκλήρωση της απόψυξης. Χρησιμοποιήστε την παρεχόμενη για αυτόν το σκοπό ξύστρα πάγου.
5. Όταν ολοκληρωθεί η απόψυξη, στεγνώστε καλά το εσωτερικό. Φυλάξτε την ξύστρα πάγου για μελλοντική χρήση.
6. Κλείστε την πόρτα και ενεργοποιήστε τη συσκευή.
7. Στρέψτε τον ρυθμιστή θερμοκρασίας στην κατάλληλη θέση ώστε να επιτευχθεί μέγιστη ψύξη και αφήστε τη συσκευή να λειτουργήσει για περίπου 3 ώρες σε αυτή τη ρύθμιση.

Μόνο μετά από αυτόν το χρόνο τοποθετήστε ξανά τα τρόφιμα πίσω στο θάλαμο του καταψύκτη.

## ΠΕΡΙΟΔΟΣ ΕΚΤΟΣ ΛΕΙΤΟΥΡΓΙΑΣ

Όταν η συσκευή δεν χρησιμοποιείται για μεγάλο χρονικό διάστημα, λαμβάνετε τις ακόλουθες προφυλάξεις:

1. Αποσυνδέστε τη συσκευή από την παροχή ρεύματος.
2. Αφαιρέστε όλα τα τρόφιμα.
3. Αποψύξτε τη συσκευή.
4. Καθαρίστε τη συσκευή και όλα τα αξεσουάρ.
5. Αφήστε τις πόρτες ανοιχτές για να αποτρέψετε τη δημιουργία δυσάρεστων οσμών.

## ΤΙ ΝΑ ΚΑΝΕΤΕ ΑΝ...

Πρόβλημα	Πιθανή αιτία	Λύση
Η συσκευή δεν λειτουργεί.	Η συσκευή είναι απενεργοποιημένη.	Ενεργοποιήστε τη συσκευή.
	Το φως τροφοδοσίας δεν είναι συνδεδεμένο στην πρίζα σωστά.	Συνδέστε το φως τροφοδοσίας στην πρίζα σωστά.
	Δεν υπάρχει τάση στην πρίζα.	Συνδέστε μια διαφορετική ηλεκτρική συσκευή στην πρίζα. Επικοινωνήστε με έναν επαγγελματία ηλεκτρολόγο.
Η συσκευή κάνει θόρυβο.	Η συσκευή δεν στηρίζεται σωστά.	Ελέγξτε εάν η συσκευή είναι σταθερή.
Είναι ενεργοποιημένος ένας ηχητικός ή οπτικός συναγερμός.	Ο θάλαμος τέθηκε πρόσφατα σε λειτουργία.	Ανατρέξτε στην ενότητα «Συναγερμός Ανοιχτής Πόρτας» ή «Συναγερμός Υψηλής Θερμοκρασίας».
	Η θερμοκρασία στη συσκευή είναι υπερβολικά υψηλή.	Ανατρέξτε στην ενότητα «Συναγερμός Ανοιχτής Πόρτας» ή «Συναγερμός Υψηλής Θερμοκρασίας».
	Η πόρτα έχει μείνει ανοιχτή.	Κλείστε την πόρτα.
Ο συμπιεστής λειτουργεί συνεχώς.	Η θερμοκρασία δεν έχει ρυθμιστεί σωστά.	Ανατρέξτε στο κεφάλαιο «Πίνακας χειριστηρίων».
	Τοποθετήσατε μέσα ταυτόχρονα μεγάλη ποσότητα τροφίμων.	Περιμένετε μερικές ώρες και, στη συνέχεια, ελέγξτε ξανά τη θερμοκρασία.
	Η θερμοκρασία δωματίου είναι υπερβολικά υψηλή.	Ανατρέξτε στο κεφάλαιο «Εγκατάσταση».
	Τα τρόφιμα που τοποθετήθηκαν στη συσκευή ήταν υπερβολικά ζεστά.	Αφήστε τα τρόφιμα να κρυώσουν σε θερμοκρασία δωματίου πριν τα αποθηκεύσετε.
	Η πόρτα δεν έχει κλείσει σωστά.	Ανατρέξτε στην ενότητα «Κλείσιμο της πόρτας».
	Η λειτουργία FastFreeze είναι ενεργοποιημένη.	Ανατρέξτε στην ενότητα «Λειτουργία FastFreeze».
Ο συμπιεστής δεν ξεκινά αμέσως μετά το πάτημα του «FastFreeze», ή μετά από την αλλαγή της θερμοκρασίας.	Ο συμπιεστής ξεκινά μετά από μια χρονική περίοδο.	Αυτό είναι φυσιολογικό, δεν παρουσιάστηκαν σφάλματα.
Η πόρτα δεν είναι σωστά ευθυγραμμισμένη ή παρεμβαίνει στη γρίλια εξαερισμού.	Η συσκευή δεν είναι οριζοντιωμένη.	Ανατρέξτε στις οδηγίες εγκατάστασης.

Πρόβλημα	Πιθανή αιτία	Λύση
Η πόρτα δεν ανοίγει εύκολα.	Προσπαθήσατε να ανοίξετε πάλι την πόρτα αμέσως μετά το κλείσιμό της.	Περιμένετε μερικά δευτερόλεπτα από το κλείσιμο της πόρτας και ανοίξτε την πάλι.
Ο λαμπτήρας δεν λειτουργεί.	Ο λαμπτήρας βρίσκεται σε λειτουργία κατάστασης αναμονής.	Κλείστε και ανοίξτε την πόρτα.
	Ο λαμπτήρας είναι ελαττωματικός.	Επικοινωνήστε με το πλησιέστερο εξουσιοδοτημένο κέντρο σέρβις.
Υπάρχει υπερβολικά πολύς πάγος.	Η πόρτα δεν έχει κλείσει σωστά.	Ανατρέξτε στην ενότητα «Κλείσιμο της πόρτας».
	Τα λάστιχα στεγανοποίησης έχουν παραμορφωθεί ή είναι βρόμικα.	Ανατρέξτε στην ενότητα «Κλείσιμο της πόρτας».
	Τα τρόφιμα δεν είναι σωστά συσκευασμένα.	Τυλίξτε τα τρόφιμα καλύτερα.
	Η θερμοκρασία δεν έχει ρυθμιστεί σωστά.	Ανατρέξτε στο κεφάλαιο «Πίνακας χειριστηρίων».
	Η συσκευή είναι πλήρως φορτωμένη και έχει ρυθμιστεί στη χαμηλότερη θερμοκρασία.	Ρυθμίστε μια υψηλότερη θερμοκρασία. Ανατρέξτε στο κεφάλαιο «Πίνακας χειριστηρίων».
	Η ρυθμισμένη θερμοκρασία στη συσκευή είναι πολύ χαμηλή και η θερμοκρασία περιβάλλοντος είναι πολύ υψηλή.	Ρυθμίστε μια υψηλότερη θερμοκρασία. Ανατρέξτε στο κεφάλαιο «Πίνακας χειριστηρίων».
Τρέχει νερό στην πίσω πλάκα του ψυγείου.	Κατά τη διάρκεια της αυτόματης διαδικασίας απόψυξης, ο πάγος λιώνει στην πίσω πλάκα.	Αυτό είναι σωστό.
Υπάρχει πολύ νερό από τη συμπύκνωση στο πίσω τοίχωμα του ψυγείου.	Η πόρτα ανοιγόταν πολύ συχνά.	Ανοίγετε την πόρτα μόνο όταν είναι απαραίτητο.
	Η πόρτα δεν είχε κλείσει εντελώς.	Βεβαιωθείτε ότι η πόρτα έχει κλείσει εντελώς.
	Τα αποθηκευμένα τρόφιμα δεν ήταν συσκευασμένα.	Τυλίξτε τα τρόφιμα σε κατάλληλη συσκευασία προτού τα αποθηκεύσετε στη συσκευή.
Τρέχει νερό στο εσωτερικό του ψυγείου.	Υπάρχουν τρόφιμα που εμποδίζουν τη ροή του νερού στον συλλέκτη νερού.	Βεβαιωθείτε ότι τα τρόφιμα δεν ακουμπούν στην πίσω πλάκα.
	Η έξοδος νερού είναι φραγμένη.	Καθαρίστε την έξοδο νερού.



Πρόβλημα	Πιθανή αιτία	Λύση
Τρέχει νερό στο δάπεδο.	Η έξοδος του νερού τήξης δεν είναι συνδεδεμένη στον δίσκο εξάτμισης πάνω από τον συμπιεστή.	Προσαρτήστε την έξοδο του νερού τήξης στον δίσκο εξάτμισης.
Δεν μπορεί να οριστεί θερμοκρασία.	Η «Λειτουργία FastFreeze» είναι ενεργοποιημένη.	Απενεργοποιήστε τη «Λειτουργία FastFreeze» χειροκίνητα ή περιμένετε μέχρι η λειτουργία να απενεργοποιηθεί αυτόματα για να ρυθμίσετε τη θερμοκρασία. Ανατρέξτε στην ενότητα «Λειτουργία FastFreeze».
Η θερμοκρασία στη συσκευή είναι πολύ χαμηλή/πολύ υψηλή.	Η θερμοκρασία δεν έχει ρυθμιστεί σωστά.	Ρυθμίστε υψηλότερη/χαμηλότερη θερμοκρασία.
	Η πόρτα δεν έχει κλείσει σωστά.	Ανατρέξτε στην ενότητα «Κλείσιμο της πόρτας».
	Η θερμοκρασία των τροφίμων είναι πολύ υψηλή.	Αφήστε τα τρόφιμα έως ότου αποκτήσουν θερμοκρασία δωματίου πριν τα αποθηκεύσετε.
	Αποθηκεύτηκαν ταυτόχρονα μεγάλες ποσότητες τροφίμων.	Προσθέστε λιγότερα τρόφιμα ταυτόχρονα.
	Το πάχος του πάγου είναι μεγαλύτερο από 4-5 χιλ.	Αποψύξτε τη συσκευή.
	Ανοίγετε πολύ συχνά την πόρτα.	Ανοίγετε την πόρτα μόνο όταν είναι απαραίτητο.
	Η λειτουργία FastFreeze είναι ενεργοποιημένη.	Ανατρέξτε στην ενότητα «Λειτουργία FastFreeze».
	Δεν κυκλοφορεί κρύος αέρας στη συσκευή.	Βεβαιωθείτε ότι κυκλοφορεί κρύος αέρας στη συσκευή. Ανατρέξτε στο κεφάλαιο «Υποδείξεις και Συμβουλές».
Κάποιες συγκεκριμένες επιφάνειες στο εσωτερικό του θαλάμου του ψυγείου είναι θερμότερες κάποιες φορές.		Αυτό είναι φυσιολογικό.
Οι λυχνίες LED της ρύθμισης θερμοκρασίας αναβοσβήνουν ταυτόχρονα.	Παρουσιάστηκε σφάλμα κατά τη μέτρηση της θερμοκρασίας.	Επικοινωνήστε με το Εξουσιοδοτημένο Κέντρο Σέρβις. Το σύστημα ψύξης θα συνεχίσει να διατηρεί τα τρόφιμα κρύα, αλλά δεν θα είναι δυνατή η ρύθμιση της θερμοκρασίας.



Εάν η συμβουλή δεν οδηγήσει στο επιθυμητό αποτέλεσμα, καλέστε το πλησιέστερο Εξουσιοδοτημένο Κέντρο Σέρβις.

### ΑΝΤΙΚΑΤΑΣΤΑΣΗ ΤΟΥ ΛΑΜΠΤΗΡΑ

Η συσκευή διαθέτει εσωτερικό φωτισμό LED μακράς διάρκειας.

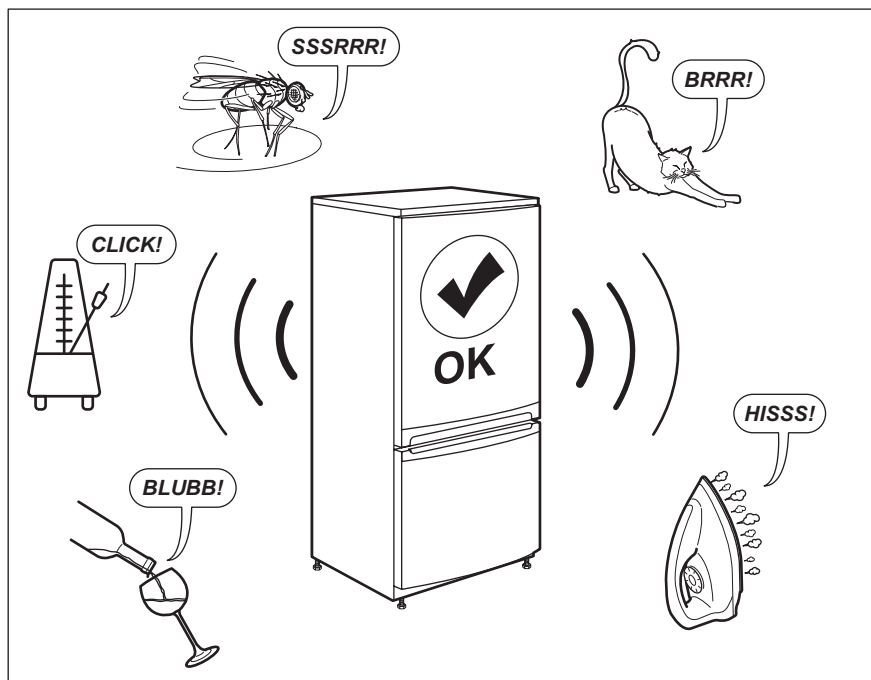
Μόνο κάποιος αντιπρόσωπος σέρβις επιτρέπεται να αντικαταστήσει τη διάταξη φωτισμού.

Επικοινωνήστε με το Εξουσιοδοτημένο Κέντρο Σέρβις.

### ΚΛΕΪΣΙΜΟ ΤΗΣ ΠΟΡΤΑΣ

1. Καθαρίστε τα λάστιχα της πόρτας.
2. Εάν χρειαστεί, προσαρμόστε την πόρτα. Ανατρέξτε στις οδηγίες εγκατάστασης.
3. Εάν χρειαστεί, αντικαταστήστε τα ελαττωματικά λάστιχα της πόρτας. Επικοινωνήστε με το Εξουσιοδοτημένο Κέντρο Σέρβις.

## ΘΏΡΥΒΟΙ



## ΤΕΧΝΙΚΑ ΧΑΡΑΚΤΗΡΙΣΤΙΚΑ

Τα τεχνικά στοιχεία αναγράφονται στην πινακίδα τεχνικών χαρακτηριστικών στην εσωτερική πλευρά της συσκευής, καθώς και στην ετικέτα κατανάλωσης ενέργειας.

Ο κωδικός QR στην ετικέτα κατανάλωσης ενέργειας που παρέχεται με τη συσκευή παρέχει έναν διαδικτυακό σύνδεσμο με πληροφορίες σχετικές με την απόδοση της συσκευής στη βάση δεδομένων EPREL της ΕΕ. Κρατήστε την ετικέτα

κατανάλωσης ενέργειας μαζί με το χειριρίδιο χρήστη και όλα τα άλλα έγγραφα που παρέχονται με τη συσκευή.

Μπορείτε επίσης να βρείτε τις ίδιες πληροφορίες στο EPREL, χρησιμοποιώντας τον σύνδεσμο <https://eprel.ec.europa.eu> και το όνομα μοντέλου και τον κωδικό προϊόντος που θα βρείτε στην πινακίδα τεχνικών χαρακτηριστικών της συσκευής.

Ανατρέξτε στον σύνδεσμο [www.theenergylabel.eu](http://www.theenergylabel.eu) για λεπτομέρειες σχετικά με την ετικέτα κατανάλωσης ενέργειας.

## ΠΛΗΡΟΦΟΡΪΕΣ ΓΙΑ ΙΔΡΎΜΑΤΑ ΔΟΚΙΜΏΝ

---


Η εγκατάσταση και προετοιμασία της συσκευής για οποιαδήποτε πιστοποίηση EcoDesign θα συμμορφώνεται με το πρότυπο EN 62552. Οι απαιτήσεις εξαερισμού, οι διαστάσεις εσοχής και οι ελάχιστες αποστάσεις του πίσω μέρους θα


είναι όπως αναφέρονται σε αυτό το Εγχειρίδιο Χρήστη στο Κεφάλαιο 3. Επικοινωνήστε με τον κατασκευαστή για περαιτέρω πληροφορίες, συμπεριλαμβανομένων των σχεδίων φορτίου.

## ΠΕΡΙΒΑΛΛΟΝΤΙΚΑ ΘΕΜΑΤΑ

---

Ανακυκλώστε τα υλικά που φέρουν το σύμβολο

 Τοποθετήστε τα υλικά συσκευασίας σε κατάλληλα δοχεία για ανακύκλωση. Συμβάλετε στην προστασία του περιβάλλοντος και της ανθρώπινης υγείας ανακυκλώνοντας τις άχρηστες ηλεκτρικές και ηλεκτρονικές συσκευές. Μην

απορρίψετε με τα οικιακά απορρίμματα συσκευές που φέρουν το σύμβολο . Επιστρέψτε το προϊόν στην τοπική σας μονάδα ανακύκλωσης ή επικοινωνήστε με τη δημοτική αρχή.

## VIZITAȚI WEBSITE-UL NOSTRU PENTRU:

---



A găsi sfaturi privind utilizarea, broșuri, informații pentru depanare, service și reparații:  
[www.zanussi.com/support](http://www.zanussi.com/support)

### ⚠️ INFORMAȚII PRIVIND SIGURANȚA

---

Înainte de instalarea și de utilizarea aparatului, citiți cu atenție instrucțiunile furnizate. Producătorul nu este responsabil pentru nicio vătămare sau daună rezultată din instalarea sau utilizarea incorectă. Păstrați permanent instrucțiunile într-un loc sigur și accesibil pentru o consultare ulterioară.

### SIGURANȚA COPIILOR ȘI A PERSOANELOR VULNERABILE

- Acest aparat poate fi utilizat de copiii cu vârsta mai mare de 8 ani, de persoanele cu capacități fizice, senzoriale sau mentale reduse sau de persoanele ne-experimentate doar sub supraveghere sau după o scurtă instruire care să le ofere informațiile necesare despre utilizarea în siguranță a aparatului și care să le permită să înțeleagă pericolele la care se expun.
- Copiii cu vârsta între 3 și 8 ani au voie să încarce și să descarce aparatul cu condiția să fie instruiți corespunzător.
- Acest aparat poate fi folosit de persoane cu dizabilități foarte extinse și complexe cu condiția să fie instruite corespunzător.
- Copiii cu vârsta mai mică de 3 ani nu trebuie lăsați să se apropie de aparat dacă nu sunt supravegheați permanent.
- Copiii trebuie supravegheați pentru a vă asigura că nu se joacă cu aparatul.
- Copiii nu vor realiza operațiunile de curățare sau de întreținere care revin utilizatorului aparatului fără a fi supravegheați.
- Nu lăsați ambalajele la îndemâna copiilor și aruncați-le conform reglementărilor.

## INFORMAȚII GENERALE PRIVIND SIGURANȚA

- Acest aparat este destinat numai pentru depozitarea alimentelor și a băuturilor.
- Acest aparat este proiectat pentru uz casnic individual într-un mediu interior.
- Acest aparat electrocasnic poate fi utilizat în birouri, camere de oaspeți, camere de oaspeți cu paturi și mic dejun, case de oaspeți în cadrul fermelor și alte spații de cazare similare, în care această utilizare nu depășește (media) nivelurile de utilizare domestică.
- Pentru a evita contaminarea alimentelor, respectați următoarele instrucțiuni:
  - nu deschideți ușa pentru perioade mari de timp;
  - curățați cu regularitate suprafețele care au intrat în contact cu alimentele și sistemele de scurgere accesibile;
  - păstrați carnea și peștele nepreparate în recipiente adecvate în frigider pentru a nu intra în contact sau a se scurge pe alte alimente.
- **AVERTISMENT:** Asigurați-vă că nu există obstrucții pe deschiderile pentru ventilație din carcasa aparatului sau din structura în care este încorporat.
- **AVERTISMENT:** Nu utilizați dispozitive mecanice sau alte mijloace pentru a accelera procesul de dezghețare, altele decât cele recomandate de producător.
- **AVERTISMENT:** Nu deteriorați circuitul agentului frigorific.
- **AVERTISMENT:** Nu utilizați aparate electrice în interiorul compartimentelor de depozitare a alimentelor ale aparatului, decât dacă sunt de tipul recomandat de producător.
- Nu folosiți apă pulverizată și aparatul de curățat cu abur pentru curățarea aparatului.
- Curățați aparatul cu o lavetă moale și umedă. Utilizați numai detergenți neutri. Nu folosiți niciun produs abraziv, burete abraziv, solvent sau obiect metalic.
- Atunci când aparatul este gol pentru o perioadă mare de timp, opriți-l, dezghețați-l, spălați-l, uscați-l și lăsați ușa deschisă pentru a preveni formarea de mucegai în aparat.

- Nu depozitați în acest aparat substanțe explozive, cum ar fi recipiente cu aerosoli cu un combustibil inflamabil.
- În cazul în care cablul de alimentare este deteriorat, acesta trebuie înlocuit de producător, centrul de service autorizat sau persoane cu o calificare similară pentru a se evita orice pericol.

## INSTRUCȚIUNI DE SIGURANȚĂ

### INSTALAREA



**AVERTISMENT!** Doar o persoană calificată trebuie să instaleze acest aparat.

- Îndepărtați toate ambalajele.
- Dacă aparatul este deteriorat, nu îl instalați sau utilizați.
- Nu folosiți aparatul înainte de a-l instala în structura încastrată din cauza îngrijorărilor privind siguranța.
- Urmați instrucțiunile de instalare furnizate împreună cu aparatul.
- Aveți întotdeauna grijă când mutați aparatul deoarece acesta este greu. Folosiți întotdeauna mânuși de protecție și încălțăminte închisă.
- Asigurați-vă că aerul poate circula în jurul aparatului.
- După instalare sau după inversarea ușii, așteptați cel puțin 4 ore înainte de a conecta aparatul la sursa de alimentare. Acest lucru permite uleiului să curgă înapoi în compresor.
- Înainte de a efectua orice operație asupra aparatului (de ex. inversarea ușii), scoateți ștecherul din priză.
- Nu instalați aparatul aproape de radiatoare sau aragaze, cuptoare sau plite.
- Nu expuneți aparatul la precipitații.
- Nu instalați aparatul în lumina directă a soarelui.
- Nu instalați acest aparat în zonele cu umiditate ridicată sau prea reci.
- Când mutați aparatul, ridicați din partea frontală pentru a evita zgărirea podelei.
- Aparatul conține un săculeț de sicativ. Acesta nu este o jucărie. Nu este nici aliment. A se arunca imediat.

### CONEXIUNEA ELECTRICĂ



**AVERTISMENT!** Pericol de incendiu și electrocutare.



**AVERTISMENT!** Atunci când amplasați aparatul, asigurați-vă că nu blocați sau deteriorați cablul de alimentare.



**AVERTISMENT!** Nu folosiți prize multiple și cabluri prelungitoare.

- Aparatul trebuie legat la o priză cu împământare.
- Asigurați-vă că parametrii de pe plăcuța cu date tehnice sunt compatibili cu valorile nominale ale sursei de alimentare.
- Utilizați întotdeauna o priză cu protecție (împământare) contra electrocutării, montată corect.
- Procedați cu atenție pentru a nu deteriora componentele electrice (de exemplu, ștecherul, cablul de alimentare electrică și compresorul). Contactați Centrul de service autorizat sau un electrician pentru schimbarea componentelor electrice.
- Cablul de alimentare electrică trebuie să rămână sub nivelul ștecherului.
- Introduceți ștecherul în priză numai după încheierea procedurii de instalare. Asigurați accesul la priză după instalare.
- Nu trageți de cablul de alimentare pentru a scoate din priză aparatul. Trageți întotdeauna de ștecher.

### UTILIZAREA



**AVERTISMENT!** Pericol de vătămare, arsuri, electrocutare sau incendiu.



Aparatul conține gaz inflamabil, izobutan (R600a), un gaz natural cu un nivel ridicat de compatibilitate cu mediul. Aveți grijă să nu deteriorați circuitul agentului frigorific care conține izobutan.

- Nu modificați specificațiile acestui aparat.
- Orice utilizare a produsului încorporat ca element de sine stătător este strict interzisă.
- Nu introduceți aparate electrice (de ex., aparate de făcut înghețată) în aparat, decât dacă acest lucru este indicat de producător.
- Dacă circuitul agentului frigorific este deteriorat, asigurați-vă că nu există flăcări și surse de aprindere în cameră. Aerisiți încăperea.
- Nu permiteți ca articolele fierbinți să atingă piesele din plastic ale aparatului.
- Nu puneți băuturi răcoritoare în compartimentul congelator. Acest lucru va crea presiune pe recipientul pentru băuturi.
- Nu introduceți gaz și lichide inflamabile în aparat.
- Produsele inflamabile sau obiectele umezite cu produse inflamabile nu trebuie introduse în aparat, nici puse alături sau deasupra acestuia.
- Nu atingeți și nu atingeți compresorul sau condensatorul. Sunt fierbinți.
- Nu scoateți și nu atingeți articolele din compartimentul congelator dacă aveți mâinile umede sau ude.
- Nu congelați din nou alimentele care au fost decongelate.
- Respectați instrucțiunile de păstrare de pe ambalajul preparatelor congelate.
- Împachetați alimentele în orice material care intră în contact cu alimentele înainte de a le pune în compartimentul congelator.
- Înainte de a efectua operațiile de întreținere, dezactivați aparatul și scoateți ștecherul din priză.
- Acest aparat conține hidrocarburi în unitatea de răcire. Doar o persoană calificată trebuie să efectueze întreținerea și încărcarea unității.
- Verificați regulat evacuarea aparatului și, dacă este necesar, curățați-o. Dacă evacuarea este blocată, apa dezghețată se va acumula în partea de jos a aparatului.

### SERVICIUL DE ASISTENȚĂ TEHNICĂ

- Pentru a repara aparatul contactați Centrul de service autorizat. Utilizați doar piese de schimb originale.
- Rețineți că reparațiile făcute în regie proprie sau care nu sunt făcute de profesioniști pot afecta siguranța și pot anula garanția.
- Următoarele piese de schimb vor fi disponibile timp de 7 ani după ce modelul nu mai este produs: termostate, senzori de temperatură, plăci cu circuite imprimate, surse de lumină, mânere de ușă, balamale de ușă, tăvi și coșuri. Rețineți că unele piese de schimb sunt disponibile doar la reparării profesioniști și nu toate piesele de schimb sunt relevante pentru toate modelele.
- Garniturile de ușă vor fi disponibile timp de 10 ani după ce modelul nu mai este fabricat.

### GESTIONAREA DEȘEURILOR DUPĂ ÎNCHEIEREA CICLULUI DE VIAȚĂ AL APARATULUI

#### ILUMINARE INTERIOARĂ



**AVERTISMENT!** Pericol de electrocutare.

- Acest produs conține o sursă de lumină cu clasa de eficiență energetică G.
- Referitor la becul (becurile) din acest produs și becurile de schimb vândute separat: Aceste becuri sunt concepute pentru a suporta situațiile fizice extreme din aparatele electrocasnice, cum ar fi cele de temperatură, vibrație, umiditate sau au rolul de a semnaliza informații privitoare la starea operațională a aparatului. Acestea nu sunt destinate utilizării în alte aplicații și nu sunt adecvate pentru iluminarea camerelor din locuință.

#### ÎNGRIJIREA ȘI CURĂȚAREA



**AVERTISMENT!** Pericol de vătămare personală sau deteriorare a aparatului.



**AVERTISMENT!** Pericol de vătămare sau sufocare.

- Deconectați aparatul de la sursa de alimentare electrică.
- Tăiați cablul electric și îndepărtați-l.
- Scoateți ușa pentru a preveni închiderea copiilor sau a animalelor de companie în aparat.
- Circuitul frigorific și materialele de izolare a acestui aparat nu afectează stratul de ozon.
- Spuma izolatoare conține gaze inflamabile. Contactați autoritatea locală pentru informații privind aruncarea adecvată a acestui aparat.
- Nu deteriorați partea unității de răcire apropiată de schimbătorul de căldură.

# INSTALAREA



**AVERTISMENT!** Consultați capitolele privind siguranța.

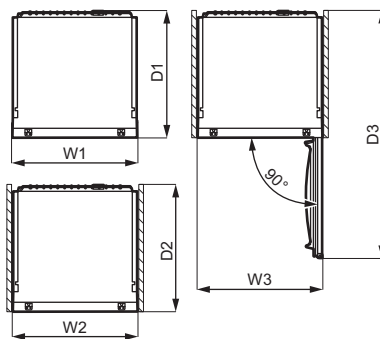
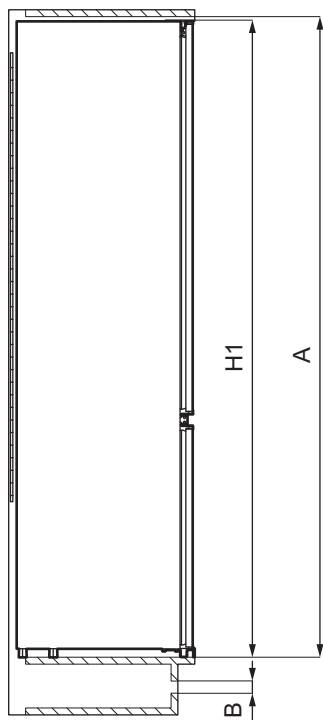


**AVERTISMENT!** Consultați documentul cu instrucțiunile de instalare pentru a instala aparatul.



**AVERTISMENT!** Fixați aparatul în conformitate cu documentul cu instrucțiunile de instalare pentru ca aparatul să nu devină instabil.

## DIMENSIUNI



**Dimensiunile de gabarit <sup>1</sup>**

H1	mm	1772
W1*	mm	548
D1	mm	549

<sup>1</sup> înălțimea, lățimea și profunzimea aparatului fără mâner

\* inclusiv lățimea balamalelor inferioare (8 mm)

**Spațiul necesar la utilizare <sup>2</sup>**

H2 (A+B)	mm	1816
W2*	mm	548
D2	mm	551
A	mm	1780



### Spațiul necesar la utilizare <sup>2</sup>

B	mm	36
---	----	----

<sup>2</sup> înălțimea, lățimea și adâncimea aparatului, inclusiv mânerul, plus spațiul necesar pentru circulația liberă a aerului răcit

\* inclusiv lățimea balamalelor inferioare (8 mm)

### Spațiul total necesar la utilizare <sup>3</sup>

H3 (A+B)	mm	1816
W3*	mm	548
D3	mm	1071

<sup>3</sup> înălțimea, lățimea și adâncimea aparatului, inclusiv mânerul, plus spațiul necesar pentru circulația liberă a aerului de răcire, plus spațiul necesar pentru a permite deschiderea ușii la unghiul minim care să permită scoaterea tuturor echipamentelor interne

\* inclusiv lățimea balamalelor inferioare (8 mm)

### AMPLASAREA

Pentru a sigura funcționarea optimă a aparatului, nu instalați aparatul în apropierea sursei de căldură (cuptor, sobe, radiatoare, aragaze sau plite) sau în lumina directă a soarelui. Asigurați-vă că aerul poate circula liber în spatele cabinetului.

Acest aparat trebuie instalat la interior într-un spațiu uscat și bine ventilat.

Acest aparat este conceput pentru a fi folosit la o temperatură a mediului între 10°C și 43°C.



Funcționarea corectă a aparatului poate fi garantată doar în cadrul gamei specificate de valori pentru temperatură.



Dacă aveți nelămuriri cu privire la locul de instalare a aparatului, vă rugăm să apelați la vânzător, la serviciul nostru de asistență pentru clienți sau la cel mai apropiat Centru de service autorizat.



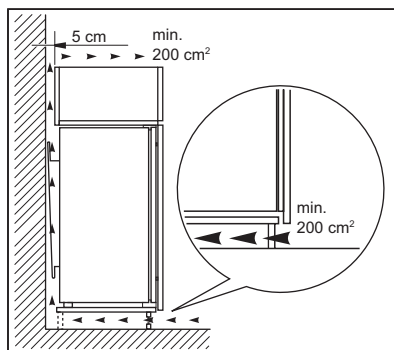
Deconectarea aparatului de la priză trebuie să se facă ușor. Prin urmare, ștecherul trebuie să fie ușor accesibil după instalare.

### CONEXIUNEA ELECTRICĂ

- Înainte de a conecta aparatul, asigurați-vă că tensiunea și frecvența indicate pe plăcuța cu datele tehnice corespund cu sursa de alimentare a locuinței.
- Aparatul trebuie legat la o priză cu împământare. Ștecherul cablului electric este prevăzut cu un contact în acest scop. Dacă priza din locuință nu este împământată, conectați aparatul la o împământare separată, în conformitate cu reglementările în vigoare, după ce ați consultat un electrician calificat.
- Producătorul nu-și asumă nicio responsabilitate dacă aceste măsuri de siguranță nu sunt respectate.
- Această mașină este conformă cu Directivele C.E.E.

### CERINȚE DE VENTILAȚIE

Debitul de aer din spatele aparatului trebuie să fie suficient.



**ATENȚIE!** Pentru instalare, consultați instrucțiunile de instalare.

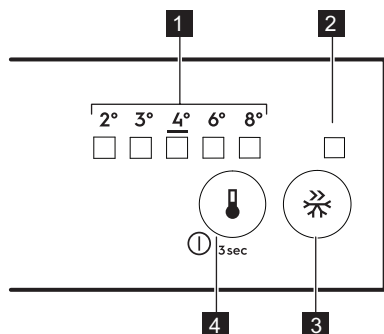
### REVERSIBILITATEA UȘII

Consultați documentul separat care conține instrucțiuni privind instalarea și inversarea așezării ușii.



**ATENȚIE!** În fiecare etapă a inversării așezării ușii, protejați podeaua de zgârieturi folosind un material durabil.

# PANOU DE COMANDĂ



1. LED indicator Temperatură
2. Indicator FastFreeze
3. Buton FastFreeze
4. Regulator de temperatură  
Buton PORNIT/OPRIT

## PORNIREA APARATULUI

1. Introduceți ștecherul în priză.
2. Atingeți butonul de reglare a temperaturii dacă toate indicatoarele LED sunt stinse.

## OPRIREA APARATULUI

Mențineți apăsat butonul de reglare a temperaturii timp de 3 secunde.  
Toate indicatoarele se sting.

## REGLAREA TEMPERATURII

Pentru a utiliza aparatul, atingeți regulatorul pentru temperatură până când se aprinde LED corespunzător temperaturii necesare. Selecția se face progresiv, variind de la 2 °C la 8 °C. Setarea recomandată este 4 °C.

1. Atingeți regulatorul pentru temperatură. Indicatorul temperaturii curente clipește. De fiecare dată când atingeți regulatorul pentru temperatură, setarea se schimbă cu o poziție. LED corespunzător clipește pentru un timp.

# UTILIZAREA ZILNICĂ

## POZIȚIONAREA RAFTURILOR DE PE UȘĂ

Pentru a permite depozitarea pachetelor de alimente de diferite dimensiuni, rafturile ușilor pot fi așezate la înălțimi diferite.

1. Trageți treptat de raft până când se eliberează.
2. Repoziționați în funcție de necesități.

2. Atingeți regulatorul pentru temperatură până când este selectată temperatura necesară.



Temperatura aleasă va fi atinsă în 24 de ore. După o pană de curent, temperatura setată rămâne memorată.

## FUNȚIA FASTFREEZE

Funcția FastFreeze este folosită pentru a realiza pre-congelarea și congelarea rapidă în secvență, în compartimentul congelator. Această funcție accelerează congelarea alimentelor proaspete și, în același timp, protejează produsele alimentare deja depozitate în compartimentul congelator de încălzirea nedorită.



Pentru a congela alimente proaspete, activați funcția FastFreeze cu cel puțin 24 ore înainte de a introduce alimentele pentru a efectua pre-congelarea.

Pentru activarea funcției FastFreeze, apăsați butonul FastFreeze. Indicatorul FastFreeze se activează.

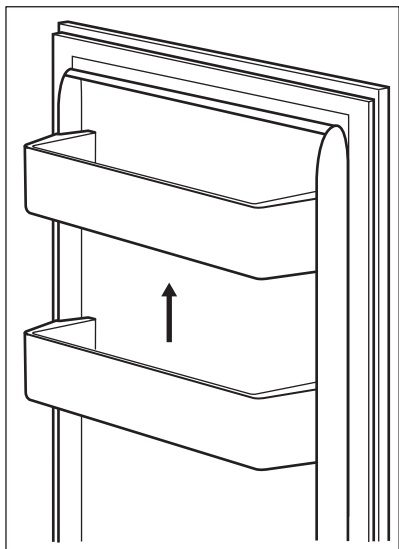


Această funcție se oprește automat după 52 ore.

Este posibil să dezactivați funcția oricând, apăsând din nou butonul FastFreeze. Indicatorul FastFreeze se stinge.

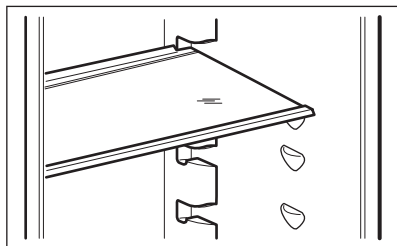
## ALARMA PENTRU UȘĂ DESCHISĂ

Dacă ușa frigiderului este lăsată deschisă timp de circa 5 minute, se activează alarma acustică. În timpul alarmei, sunetul poate fi oprit prin apăsarea oricărui buton. Sunetul se oprește automat după o oră pentru a evita perturbarea. Alarma se dezactivează după închiderea ușii.



### RAFTURI DETAȘABILE

Pe pereții frigiderului se află o serie de ghidaje, astfel încât rafturile pot fi poziționate după dorință.



**i** Pentru a asigura o circulație corectă a aerului, nu mutați raftul de sticlă aflat deasupra sertarului pentru legume.

### SERTARELE PENTRU LEGUME

În partea de jos a aparatului se află sertare speciale adecvate pentru depozitarea fructelor și legumelor.

### CONGELAREA ALIMENTELOR PROASPETE

Compartimentele din congelator sunt adecvate pentru congelarea alimentelor proaspete și pentru conservarea pe termen lung a preparatelor congelate.

Pentru a congela alimente proaspete, activați Funcția FastFreeze cu cel puțin 24 ore înainte de

a introduce alimentele de congelat în compartimentul congelator.

Depozitați alimentele proaspete distribuite uniform în toate compartimentele sau sertarele.

Cantitatea maximă de alimente care poate fi congelată fără a adăuga alte alimente proaspete într-o perioadă de 24 de ore este specificată pe plăcuța cu datele tehnice (o etichetă situată în interiorul aparatului).

După ce procesul de congelare s-a terminat, aparatul revine automat la temperatura anterioară (consultați „Funcția FastFreeze”).

**i** În acest caz, temperatura din interiorul frigiderului se poate modifica ușor.

Pentru mai multe informații, consultați „Recomandări privind congelarea”.

### DEPOZITAREA PREPARATELOR CONGELATE

La activarea aparatului pentru prima dată sau după o perioadă de neutilizare, înainte de a introduce alimentele în congelator, lăsați aparatul să funcționeze timp de cel puțin 3 ore cu funcția FastFreeze pornită.

Sertarele congelatorului vă permit să găsiți rapid și ușor pachetul de alimente dorit.

Dacă trebuie conservate cantități mari de alimente, scoateți toate sertarele și puneți alimentele pe rafturi.

Țineți alimentele la o distanță de minim 15 mm față de ușă.



**ATENȚIE!** În cazul dezghețării accidentale, de exemplu din cauza unei întreruperi a curentului, dacă alimentarea electrică a fost întreruptă pentru mai mult timp decât valoarea indicată pe plăcuța cu date tehnice la „timpul de atingere a condițiilor normale de funcționare”, alimentele decongelate trebuie consumate rapid sau trebuie gătită imediat, răcite și apoi recongelate.

### DEZGHEȚAREA

Alimentele congelate normal sau rapid, înainte de a fi consumate, pot fi dezghețate în frigider sau într-o pungă de plastic pusă în apă rece.

Această operație depinde de timpul disponibil și de tipul de aliment. Bucățile mici pot fi gătită chiar și în starea congelată.

## PRODUCEREA CUBURILOR DE GHEAȚĂ

Aparatul este dotat cu una sau mai multe tăvițe pentru producerea cuburilor de gheață.



Nu folosiți instrumente metalice pentru a scoate tăvițele din congelator.

1. Umpleți aceste tăvițe cu apă.
2. Puneți tăvițele pentru gheață în compartimentul congelator.

## INFORMAȚII ȘI SFATURI

### RECOMANDĂRI PENTRU ECONOMISIREA ENERGIEI


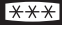
- Congelator: Configurația internă a aparatului este cea care asigură cea mai eficientă utilizare a energiei.
- Frigider: Cea mai eficientă utilizare a energiei este asigurată în configurația cu sertarele în partea de jos a aparatului și rafturile distribuite uniform. Așezarea cutiilor pe ușă nu influențează consumul de energie.
- Nu deschideți ușa prea des și nu o lăsați deschisă mai mult decât este necesar.
- Congelator: Cu cât temperatura setată este mai mică, cu atât este mai mare consumul de energie.
- Frigider: Nu setați o temperatură prea ridicată pentru a economisi energie, cu excepția cazului în care este necesară pentru respectivele alimente.
- Dacă temperatura camerei este ridicată și comanda temperaturii este setată la temperatură redusă, iar aparatul este complet încărcat, compresorul poate funcționa în mod continuu, iar pe evaporator se poate forma brumă sau gheață. În această situație, setați comanda temperaturii la o temperatură mai mare pentru a permite decongelarea automată și pentru a economisi energie.
- Asigurați o ventilație bună. Nu acoperiți grilajele sau orificiile de ventilație.

### RECOMANDĂRI PRIVIND CONGELAREA

- Activați funcția FastFreeze cu cel puțin 24 de ore înainte de a pune alimentele în interiorul compartimentului congelator.
- Înainte de congelare, ambalați și sigilați alimentele proaspete în: folie de aluminiu, folie sau pungi de plastic, recipiente etanșe cu capac.
- Pentru o congelare și dezghețare mai eficientă, împărțiți alimentele în porții mici.
- Se recomandă să puneți etichete și date pe toate alimentele congelate. Vă va ajuta să identificați alimentele și să știți când trebuie folosite înainte de a se deteriora.

- Alimentele trebuie să fie proaspete înainte de congelare pentru a-și păstra calitățile. În mod special pentru fructe și legume, acestea trebuie colectate la momentul colectării pentru a-și păstra toate nutrimentele.
- Nu congelați sticle sau cutii care conțin lichide, în special băuturi care conțin dioxid de carbon. Acestea pot exploda în timpul congelării.
- Nu puneți alimente fierbinți în compartimentul frigider. Răciți-le la temperatura camerei înainte de a le introduce în compartiment.
- Pentru a evita creșterea în temperatură a alimentelor deja congelate, nu puneți alimente proaspete necongelate direct lângă cele congelate. Puneți alimentele la temperatura camerei în zona din congelator unde nu există alimente congelate.
- Nu consumați cuburile de gheață, apa înghețată sau înghețata imediat după ce le-ați scos din congelator. Pericol de degerare.
- Nu recongelați alimentele dezghețate. Dacă alimentele s-au decongelat, gătiți-le și apoi le congelați.

### RECOMANDĂRI PENTRU CONSERVAREA PREPARATELOR CONGELATE

- Compartimentul congelatorului este cel marcat cu  .
- Setarea la o temperatură medie asigură păstrarea în condiții bune a preparatelor congelate. Setările la o temperatură mai mare în interior pot duce la o durată mai mică de păstrare.
- Tot compartimentul congelator este adecvat păstrării preparatelor congelate.
- Lăsați suficient spațiu în jurul alimentelor pentru a permite circulația liberă a aerului.
- Pentru o depozitare adecvată, consultați eticheta de pe ambalajul alimentului pentru a afla durata de păstrare a alimentului.
- Este importantă ambalarea alimentelor astfel încât să fie împiedicată pătrunderea la interior a apei, umidității sau condensului.

## SFATURI PENTRU CUMPĂRĂTURI

După ce ați cumpărat alimente:

- Asigurați-vă că ambalajul nu este deteriorat deoarece alimentele pot fi deteriorate. Dacă ambalajul este umflat sau umed, s-ar putea ca acesta să nu fi fost depozitat în condiții optime și este posibil ca decongelarea să fi început deja.
- Pentru a limita procesul de decongelare, cumpărați bunurile congelate la finalul cumpărăturilor și transportați-le într-o geantă termică izolatoare.
- Puneți alimentele congelate imediat în congelator după ce v-ați întors de la magazin.
- Dacă alimentele s-au decongelat chiar și parțial, nu le recongelați. Consumați cât mai curând posibil.
- Respectați data expirării și informațiile privind depozitarea aflate pe ambalaj.

## DURATA DE PĂSTRARE PENTRU COMPARTIMENTUL CONGELATOR


Tip de mâncare	Durata de păstrare (luni)
Pâine	3
Fruite (mai puțin citrice)	6 - 12
Legume	8 - 10
Mâncare fără carne rămasă	1 - 2
<b>Produse lactate:</b>	
Unt	6 - 9
Brânză moale (de ex. mozzarella)	3 - 4
Brânză tare (de ex. parmezan, cheddar)	6
<b>Fruite de mare:</b>	
Pește gras (de ex. somon, macrou)	2 - 3
Pește slab (de ex. cod, plătică)	4 - 6
Creveți	12
Scoici și midii scoase din cochilie	3 - 4
Pește gătit	1 - 2
<b>Carne:</b>	
Pasăre	9 - 12
Vită	6 - 12
Porc	4 - 6
Miel	6 - 9
Cârnați	1 - 2
Șuncă	1 - 2
Mâncare cu carne rămasă	2 - 3

## RECOMANDĂRI PENTRU REFRIGERAREA ALIMENTELOR PROASPETE

- O temperatură care asigură păstrarea în condiții bune a alimentelor proaspete este o temperatură mai mică sau egală cu +4 °C. Setările mai ridicate pentru temperatura din aparat pot duce la o durată mai mică de păstrare a alimentelor.
- Acoperiți alimentele în ambalaje pentru a le păstra prospețimea și aroma.
- Folosiți întotdeauna recipiente închise pentru lichide și alimente pentru a evita formarea de arome și mirosuri în compartiment.
- Pentru a evita contaminarea încrucișată între alimentele gătite și cele crude, acoperiți alimentele gătite și separați-le de cele crude.
- Se recomandă decongelarea alimentelor din frigider.
- Nu introduceți alimente fierbinți în interiorul aparatului. Asigurați-vă că acestea s-au răcit până la temperatura camerei înainte de a le introduce.

- Pentru a preveni risipa alimentare, alimentele noi trebuie puse în spatele celor vechi.

## RECOMANDĂRI PRIVIND PĂSTRAREA ÎN FRIGIDER A ALIMENTELOR

- Compartimentul pentru alimente proaspete este marcat cu unul marcat (pe plăcuța cu datele tehnice) cu .
- Carne (toate tipurile): împachetați într-un ambalaj adecvat și puneți pe raftul de sticlă, deasupra sertarului pentru legume. Depozitați carnea pentru cel mult 1-2 zile.
- Fructe și legume: curățați bine (eliminați murdăria) și puneți într-un sertar special (sertar pentru legume).

- Nu se recomandă păstrarea fructelor exotice, precum banane, mango, papaya etc. în frigider.
- Legumele precum roșii, cartofi, ceapă și usturoi nu se păstrează în frigider.
- Unt și brânză: puneți într-un recipient etanș sau împachetați într-o folie de aluminiu sau pungă de polietilenă pentru a nu permite pe cât posibil contactul cu aerul.
- Sticle: închideți-le cu un capac și puneți-le pe raftul pentru sticle de pe ușă sau (dacă există) suportul pentru sticle.
- Verificați întotdeauna data expirării produselor pentru a ști cât timp să le păstrați.

## ÎNGRIJIREA ȘI CURĂȚAREA



**AVERTISMENT!** Consultați capitolele privind siguranța.

### CURĂȚAREA INTERIORULUI

Înainte de a folosi aparatul pentru prima oară, spălați interiorul și toate accesoriile interne cu apă caldă și cu săpun neutru pentru a înlătura mirosul specific de produs nou, după care uscați bine.



**ATENȚIE!** Nu folosiți detergenți, pulberi abrazive, agenți de curățare pe bază de clor sau ulei deoarece vor deteriora stratul acoperitor.



**ATENȚIE!** Accesoriile și celelalte piese ale aparatului nu sunt adecvate pentru a fi spălate în mașina de spălat vase

### CURĂȚAREA PERIODICĂ

Aparatul trebuie curățat regulat:

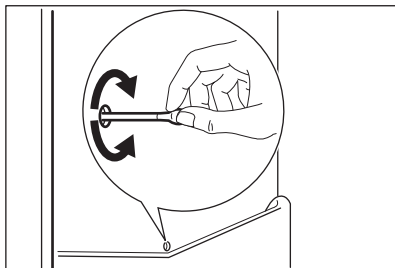
1. Curățați interiorul și accesoriile cu o soluție cu apă caldă și săpun neutru.
2. Verificați regulat garniturile ușii și ștergeți-le pentru a vă asigura că sunt curate.
3. Clătiți și uscați bine.

### DECONGELAREA FRIGIDERULUI

Gheața este eliminată automat din evaporatorul compartimentului frigider în timpul utilizării normale. Apa de decongelare se scurge printr-un jgheab într-un recipient special din spatele aparatului, peste compresorul motorului, unde se evaporă.

Este important să curățați periodic orificiul de scurgere a apei de decongelare din mijlocul canalului compartimentului frigiderului pentru a preveni revărsarea și scurgerea apei pe alimentele din interior.

Folosiți în acest scop dispozitivul de curățare a tubului furnizat împreună cu aparatul.



### DECONGELAREA CONGELATORULUI



**ATENȚIE!** Nu utilizați niciodată instrumente metalice ascuțite pentru a îndepărta gheața din evaporator, deoarece o puteți deteriora. Nu utilizați un dispozitiv mecanic sau alte mijloace artificiale pentru a accelera procesul de dezghețare, altele decât cele recomandate de producător. Nu utilizați racleta pentru gheață furnizată pentru a pregăti alimentele.



Cu aproximativ 12 ore înainte de dezghețare setați o temperatură mai redusă pentru a acumula suficientă rezervă de răcire în cazul unei întreruperi a funcționării.

O anumită cantitate de gheață se va forma întotdeauna pe rafturile congelatorului și în jurul compartimentului superior.

Decongețați congelatorul când grosimea stratului de gheață atinge aproximativ 3-5 mm.

1. Oprți aparatul sau scoateți ștecherul din priză.
2. Scoateți toate alimentele depozitate și puneți-le într-un loc răcoros.



**ATENȚIE!** Creșterea temperaturii pachetelor cu alimente congelate, în timpul dezghețării, poate scurta durata de conservare în siguranță a acestora.

Nu atingeți produsele congelate cu mâinile ude. Mâinile pot îngheța pe produse.

3. Lăsați ușa deschisă. Protejați podeaua de apa de la dezghețare, de ex. cu o lavetă sau un vas întins.

4. Pentru a accelera procesul de decongelare, puneți o oală cu apă caldă în compartimentul congelator. Suplimentar, îndepărtați bucățile de gheață care se desprind înainte de terminarea dezghețării. Utilizați racleta pentru gheață furnizată în acest scop.
5. După decongelare, uscați bine interiorul. Păstrați racleta pentru gheață pentru utilizarea ulterioară.
6. Porniți aparatul și închideți ușa.
7. Setați butonul de reglare a temperaturii pentru a obține o răcire maximă și lăsați aparatul să funcționeze cel puțin 3 ore la această setare.

Numai după această perioadă puneți alimentele înapoi în compartimentul congelator.

## PERIOADA DE NEFUNCȚIONARE

Atunci când aparatul nu este utilizat pentru o perioadă îndelungată, luați următoarele măsuri de precauție:

1. Deconectați aparatul de la sursa de alimentare electrică.
2. Scoateți toate alimentele.
3. Decongețați aparatul.
4. Curățați aparatul și toate accesoriile.
5. Lăsați ușile deschise pentru a preveni mirosurile neplăcute.

## DEPANARE



**AVERTISMENT!** Consultați capitolele privind siguranța.

### CE TREBUIE FĂCUT DACĂ...

Problemă	Cauză posibilă	Soluție
Aparatul nu funcționează.	Aparatul este oprit.	Porniți aparatul.
	Ștecherul nu este conectat corect în priză.	Conectați ștecherul în priză corect.
	Nu există tensiune în priză.	Conectați un alt aparat la priza electrică. Contactați un electrician calificat.
Aparatul scoate zgomote.	Aparatul nu este sprijinit corect.	Verificați dacă aparatul este stabil.
Este activată alarma sonoră sau vizuală.	Dulapul a fost pornit recent.	Consultați „Alarmă pentru ușa deschisă” sau „Alarmă pentru temperatură ridicată”.

<b>Problemă</b>	<b>Cauză posibilă</b>	<b>Soluție</b>
	Temperatura din aparat este prea ridicată.	Consultați „Alarmă pentru ușa deschisă” sau „Alarmă pentru temperatură ridicată”.
	Ușa a rămas deschisă.	Închideți ușa.
Compresorul funcționează continuu.	Temperatura nu este setată corect.	Consultați capitolul „Panoul de comandă”.
	Au fost introduse multe alimente în același timp.	Așteptați câteva ore și apoi verificați din nou temperatura.
	Temperatura camerei este prea ridicată.	Consultați capitolul „Instalarea”.
	Produsele alimentare introduse în aparat erau prea calde.	Lăsați alimentele să se răcească la temperatura camerei înainte de a le introduce în aparat.
	Ușa nu este închisă corect.	Consultați secțiunea „Închiderea ușii”.
	Funcția FastFreeze este activată.	Consultați secțiunea „Funcția FastFreeze”.
Compresorul nu pornește imediat după apăsarea „FastFreeze” sau după schimbarea temperaturii.	Compresorul pornește după o perioadă de timp.	Acest lucru este normal, nu s-a produs nicio eroare.
Ușa este descentrată sau se lovește de grătarul de ventilație.	Aparatul nu este adus la nivel.	Consultați instrucțiunile de instalare.
Ușa nu se deschide ușor.	Ați încercat să re-deschideți ușa imediat după ce a fost închisă.	Așteptați câteva secunde înainte de a închide și re-deschide ușa.
Becul nu funcționează.	Becul se află în modul așteptare.	Închideți și deschideți ușa.
	Becul este defect.	Contactați cel mai apropiat Centru de service autorizat.
Există prea multă gheață.	Ușa nu este închisă corect.	Consultați secțiunea „Închiderea ușii”.
	Garnitura este deformată sau murdară.	Consultați secțiunea „Închiderea ușii”.
	Alimentele nu sunt ambalate corect.	Ambalați mai bine alimentele.
	Temperatura nu este setată corect.	Consultați capitolul „Panoul de comandă”.



<b>Problemă</b>	<b>Cauză posibilă</b>	<b>Soluție</b>
	Aparatul este încărcat complet și este setat la temperatura cea mai mică.	Setați o temperatură mai ridicată. Consultați capitolul „Panoul de comandă”.
	Temperatura setată în aparat este prea mică și temperatura ambientală este prea ridicată.	Setați o temperatură mai ridicată. Consultați capitolul „Panoul de comandă”.
Pe placa din spate a frigiderului curge apă.	În timpul procesului de deghețare automată, gheața se topește pe placa din spate.	Este corect.
Există prea multă apă condensată pe perețele din spate al frigiderului.	Ușa a fost deschisă prea frecvent.	Deschideți ușa doar atunci când este necesar.
	Ușa nu a fost închisă complet.	Asigurați-vă că ușa este complet închisă.
	Alimentele depozitate nu sunt ambalate.	Împachetați alimentele în ambalaje adecvate înainte de a le depozita în aparat.
Apa curge în frigider.	Alimentele pot împiedica scurgerea apei respective în colector.	Asigurați-vă că alimentele nu ating placa din spate.
	Orificiul pentru drenarea apei este înfundat.	Curățați orificiul de evacuare a apei.
Apa curge pe podea.	Orificiul pentru apa rezultată din deghețare nu este conectat la tăvița de evaporare de deasupra compresorului.	Fixați orificiul de drenare a apei rezultate din topire în tăvița de evaporare.
Temperatura nu poate fi setată.	„Funcția FastFreeze” este pornită.	Dezactivați manual „Funcția FastFreeze” sau așteptați până când funcția se dezactivează automat pentru a seta temperatura. Consultați secțiunea „Funcția FastFreeze”.
Temperatura din aparat este prea scăzută/prea ridicată.	Temperatura nu este setată corect.	Setați o temperatură mai ridicată/mai scăzută.
	Ușa nu este închisă corect.	Consultați secțiunea „Închiderea ușii”.
	Temperatura alimentelor este prea ridicată.	Înainte de depozitare, lăsați temperatura alimentelor să scadă până la temperatura camerei.
	Sunt introduse prea multe alimente în același timp.	Depozitați mai puține alimente în același timp.

Problemă	Cauză posibilă	Soluție
	Grosimea stratului de gheață este mai mare de 4-5 mm.	Decongețați aparatul.
	Ușa a fost deschisă des.	Deschideți ușa numai dacă este necesar.
	Funcția FastFreeze este activată.	Consultați secțiunea „Funcția FastFreeze”.
	Aerul rece nu circulă în aparat.	Asigurați-vă că aerul rece circulă în aparat. Consultați capitolul „Informații și sfaturi”.
Anumite suprafețe dedicate din interiorul compartimentului frigiderului sunt mai calde în anumite momente.		Aceasta este o stare normală.
LED-urile pentru setarea temperaturii clipesc în același timp.	S-a produs o eroare la măsurarea temperaturii.	Contactați cel mai apropiat Centru de service autorizat. Sistemul de răcire va menține în continuare alimentele reci, dar reglarea temperaturii nu va fi posibilă.



Dacă sfatul nu duce la rezultatul dorit, apelați la cel mai apropiat centru de service autorizat.

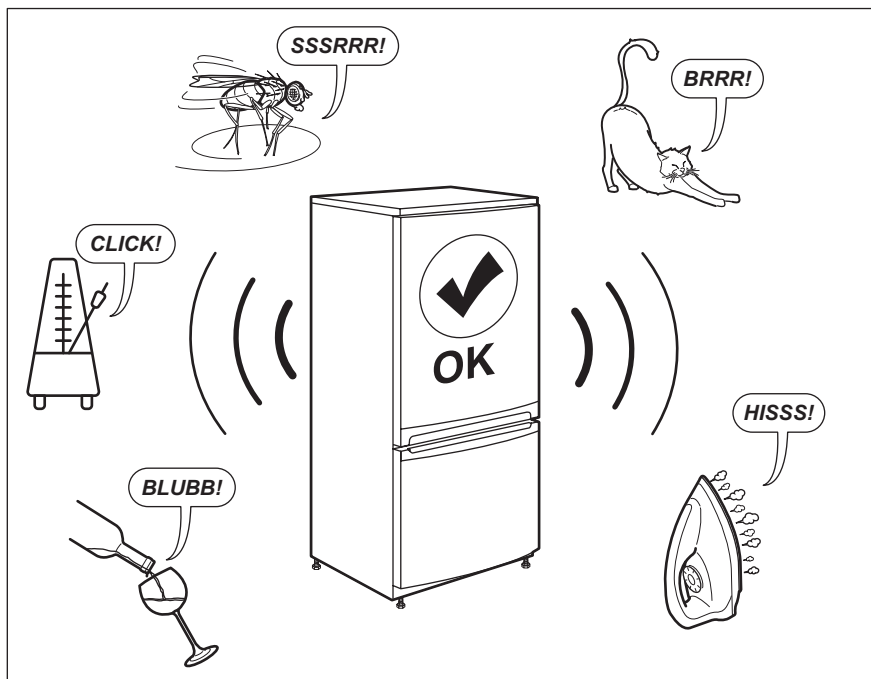
### ÎNLOCUIREA BECULUI

Aparatul este echipat cu o sursă de lumină interioară de tip LED cu o durată mare de funcționare.

Doar personalul de service poate înlocui dispozitivul de iluminat. Contactați centrul de service autorizat.

### ÎNCHIDEREA UȘII

1. Curățați garniturile ușii.
2. Dacă este nevoie, reglați ușa. Consultați instrucțiunile de instalare.
3. Dacă este nevoie, înlocuiți garniturile defecte ale ușii. Contactați Centrul de service autorizat.



## DATE TEHNICE

Informațiile tehnice sunt specificate pe plăcuța cu date tehnice aflată pe partea internă a aparatului și pe eticheta energetică.

Codul QR de pe eticheta energetică furnizată împreună cu aparatul oferă un link web către informațiile referitoare la performanța aparatului aflate în baza de date EPREL UE. Păstrați eticheta energetică pentru referință împreună cu manualul utilizatorului și toate celelalte documente furnizate împreună cu acest aparat.

Aceleași informații pot fi găsite în EPREL folosind linkul <https://eprel.ec.europa.eu> împreună cu numele modelului și numărul de produs pe care le găsiți pe plăcuța cu date tehnice a aparatului.

Consultați linkul [www.theenergylabel.eu](http://www.theenergylabel.eu) pentru informații detaliate despre eticheta energetică.


## INFORMAȚII PENTRU INSTITUTELE DE TESTARE


Instalarea și pregătirea aparatului pentru orice verificare EcoDesign se va face în conformitate cu EN 62552. Cerințele privind ventilația, dimensiunile locașului și distanțele minime pentru spate trebuie să fie cele menționate în

capitolul 3 al acestui Manual de utilizare. Contactați producătorul pentru orice alte informații suplimentare, inclusiv pentru planurile de încărcare.

# INFORMAȚII PRIVIND MEDIUL

---

Reciclați materialele marcate cu simbolul .  
Pentru a recicla ambalajele, acestea trebuie puse în containerele corespunzătoare. Ajutați la protejarea mediului și a sănătății umane și la reciclarea deșeurilor din aparatele electrice și electrocasnice. Nu aruncați aparatele marcate cu

acest simbol  împreună cu deșeurile menajere. Returnați produsul la centrul local de reciclare sau contactați administrația orașului dvs.







[WWW.ZANUSSI.COM/SHOP](http://WWW.ZANUSSI.COM/SHOP)



CE

222378214-C-422021